

# JUKI®

No.0159-01

1985・10

BE781D30PJA

model **LBH-781・782・783・784**

サブクラス  
SUBCLASSES

高速一本針本縫眠り穴かがりミシン

High Speed Single Needle Lockstitch  
Straight Button-Holing Industrial Sewing Machine

---

## PARTS BOOK

LBH-781・2・3-D

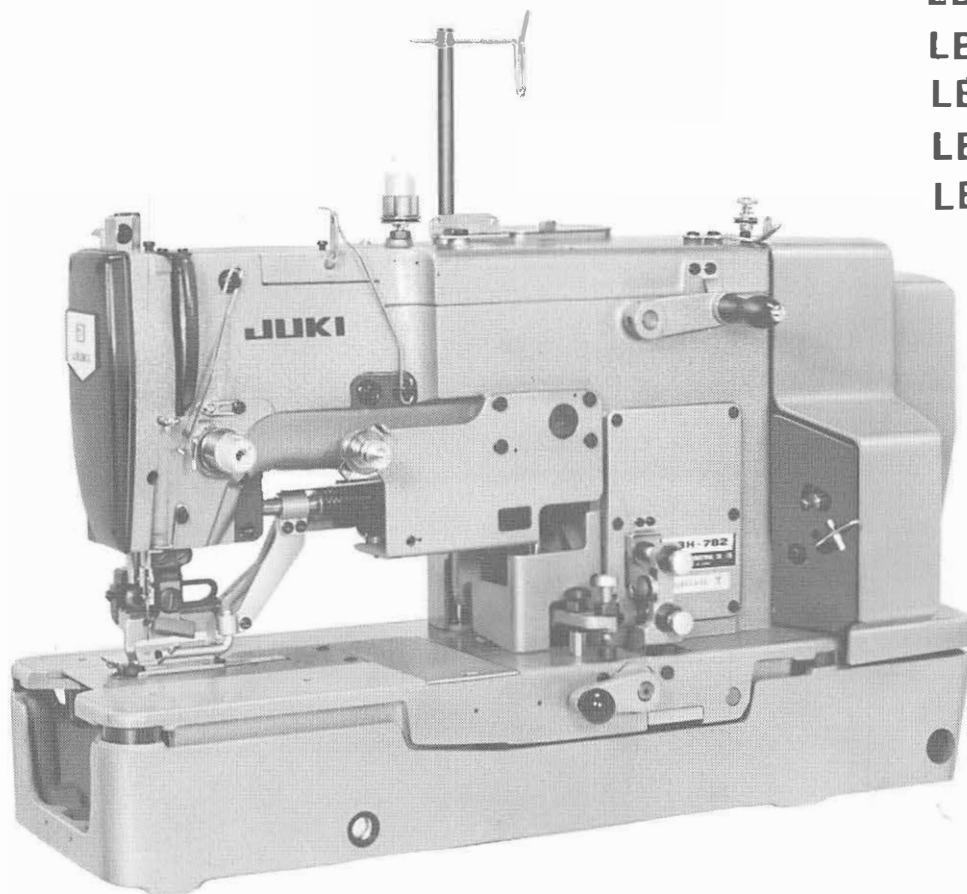
LBH-782・3-E

LBH-781・2・3・4-K

LBH-781・2-P

LBH-782・3・4-T

LBH-782・3・4-V



**TOKYO JUKI INDUSTRIAL CO., LTD.**

# HOW TO MAKE USE OF THIS PARTS BOOK

1. As a basic principle, this parts book is divided into various sections according to the functions of respective parts.
2. The part numbers of parts shown in the figure indicate the corresponding numbers(Ref.No.) shown by the Index.
3. Explanation of codes

- 1) ① ☆ mark ..... means this part is changed from the previous parts book.
- ② ◇01..... refer to "Note" explanation at bottom of page.

2) Codes on the "E.C. (Engineering change)" column

- ① A.10/74 ..... Added from October, 1974
- ② D.1/75..... Obsoleted from January, 1975
- ③ When D.(obsoleted) and A.(added) are indicated together  
D.12/74  
A.12/74

ⓐ When previous parts (Obsoleted part) and new parts (Added parts) are not interchangeable with each other:  
In this case, even obsoleted parts(D.) can be ordered with the obsoleted part number, so select the parts with changed dates and place your orders.

(Example)

Ref. No.	Note	Part No.	Description	E.C.	品名	Amt. Req.
	注記	品番		変更年月		数量
1	☆	B1401-100-000	Needle bar	D.12/74	ハリポー	-
1-1	☆	B1401-100-000-A	Needle bar	A.12/74	ハリポー	1

ⓑ In case when previous parts and new part are interchangeable with each other:  
In this case the new part number is replaced on the "品名(Japanese)" column of the previous parts, so please order by the new part number.

(Example)

Ref. No.	Note	Part No.	Description	E.C.	品名	Amt. Req.
	注記	品番		変更年月		数量
1	☆	B1105-200-000	Frame cover	D.12/74	B1105-300-000	-
	☆	B1105-300-000	Frame cover	A.12/74	フレームカバー	1

④ C.3/75 ..... This indicates error was discovered in March, 1975 and so it was corrected to a new part number.  
Please note that in this case, the corrected part number is shown in the part number column and the wrong part number is shown in the "品名(Japanese)" column, so please order by the correct part number.

(Example)

Ref. No.	Note	Part No.	Description	E.C.	品名	Amt. Req.
	注記	品番		変更年月		数量
1	☆	B1105-500-000	Frame cover	C.3/75	<del>B1105-600-000</del>	1
		↑ Correct No.			↑ Wrong No.	

⑤ M.5/75..... The amount required is changed from March, 1975  
The new amount required is shown in the "Amt. Req." column.

3) Codes on the "Amt. Req." column

- ① 2 ..... Indicates amount required is 2.
- ② 2.0 ..... Indicates length in meters. (unit is meter)
- ③ - ..... Indicates parts obsoleted from the parts book.
- ④ (1) ..... Indicates sub parts which construct the assembly part.

Assembly part is shown as "asm." and クミ in Japanese, in the "Description" column.

(Example)

Ref. No.	Note	Part No.	Description	E.C.	品名	Amt. Req.
	注記	品番		変更年月		数量
10		B1105-900-0A0	Frame cover <sup>asm.</sup>		フレームカバー <sup>クミ</sup>	1
11		B1105-900-000	Frame cover		フレームカバー	(1)
12		SS-8110310-SP	Screw 11/64-40 L=2.8		トメネジ 11/64-40 L=2.8	(2)

## When Ordering The Spare Parts:

In order to ensure that we deliver the correct parts to you, please clearly state when ordering the corresponding PART NUMBER (e.g. B1109-012-A00) and also the PARTS BOOK NUMBER (e.g. 0010-01, given at the top right of the cover) or the MACHINE SERIAL NUMBER, because there are some parts which have been changed.



## CONTENTS

### 目 次

1. LBH-781-D .....	1
2. LBH-781-K .....	1
3. LBH-781-P .....	1
4. LBH-782-P .....	1
5. LBH-782-D .....	3
6. LBH-782-E .....	3
7. LBH-782-T & V (1) .....	5
8. LBH-782-T & V (2) .....	7
9. LBH-782-K .....	9
10. LBH-783-K .....	9
11. LBH-783-D .....	11
12. LBH-783-E .....	11
13. LBH-783-T & V (1) .....	13
14. LBH-783-T & V (2) .....	15
15. LBH-784-K .....	17
16. LBH-784-T & V (1) .....	19
17. LBH-784-T & V (2) .....	21
18. THREAD STAND COMPONENTS (FOR T & V) (SPECIAL ORDER PARTS) . .	23
糸立装置関係(T ,V用)(特別注文部品)	
NUMERICAL INDEX OF PARTS .....	25
索引	

LBH-781-2-3-D . . . Twice-Around Stitch Buttonholing Industrial Sewing Machine  
二重縫眠り穴かがりミシン

LBH-782-3-E . . . . . Semi Eyelet Stitch Buttonholing Industrial Sewing Machine  
凝似鳩目用眠り穴かがりミシン

LBH-781-2-3-4-K . . . Buttonholing Machine for Knit Goods  
ニット用眠り穴かがりミシン

LBH-781-2-P . . . . . Buttonholing Machine for Purl Stitch  
パール縫用眠り穴かがりミシン

LBH-782-3-4-T . . . Once-Around Stitch Buttonholing Industrial Sewing Machine  
with Gimp  
芯紐入り一重縫眠り穴かがりミシン

LBH-782-3-4-V . . . Twice-Around Stitch Buttonholing Industrial Sewing Machine  
with Gimp  
芯紐入り二重縫眠り穴かがりミシン

Other parts books related to this model:

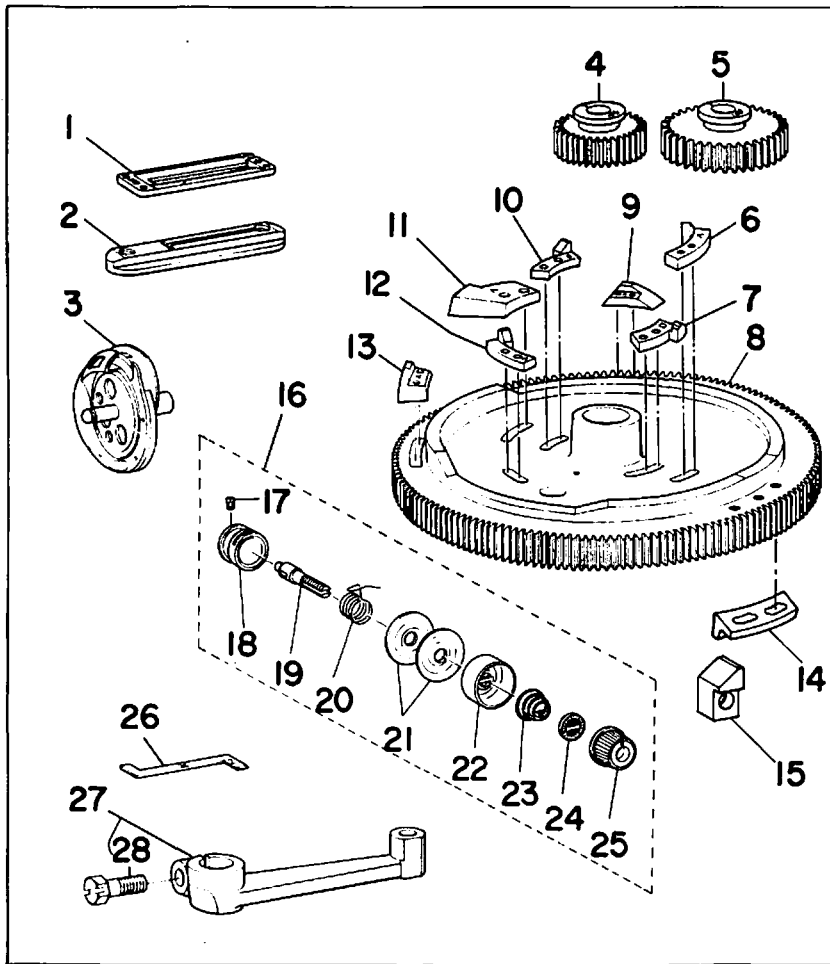
この機種に関連するパーツブックとして下記のパーツブックがあります。

1. LBH-781-782-783-784 (No. 0158)

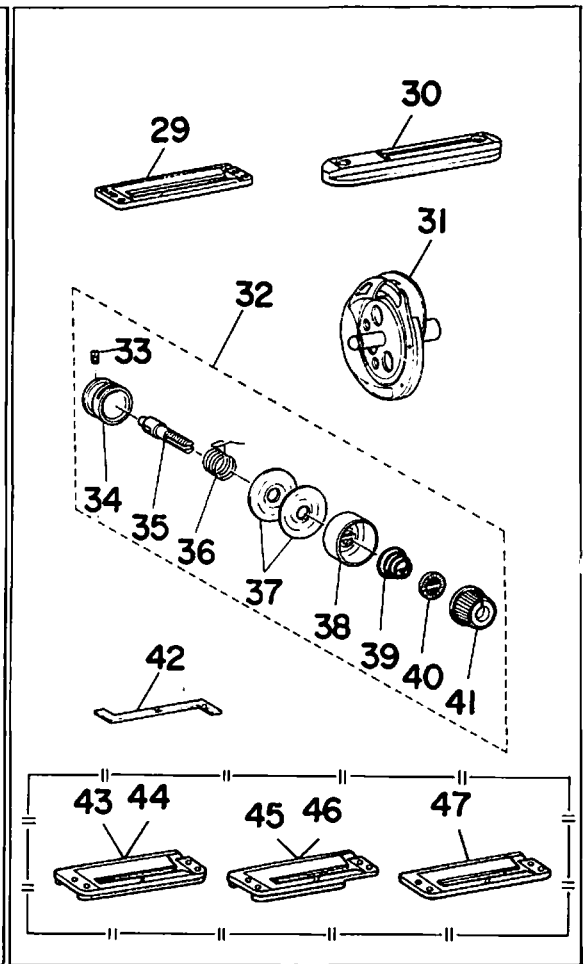
High Speed Single Needle Lockstitch Straight Buttonholing Industrial Sewing Machine

高速一本針本縫眠り穴かがりミシン

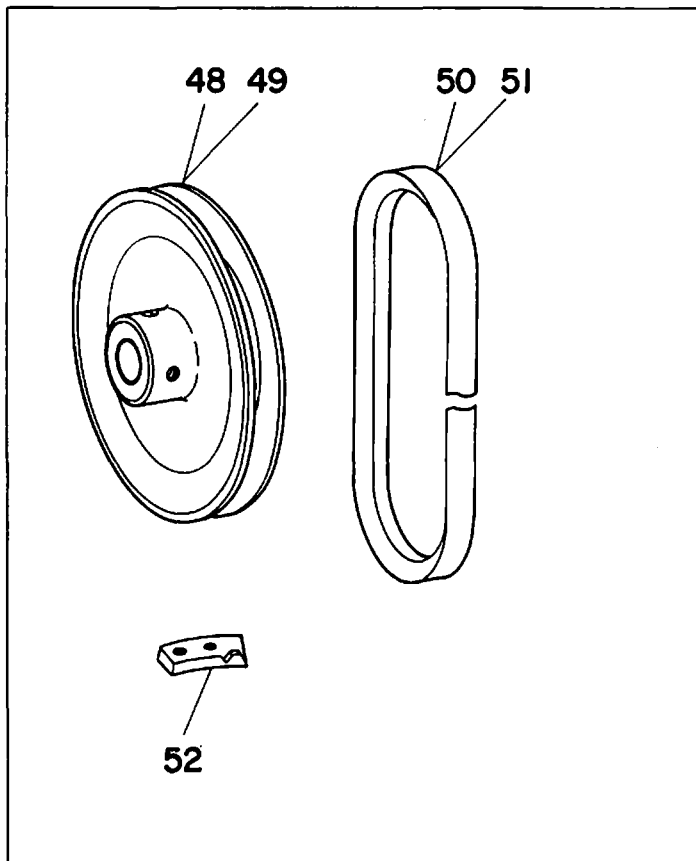
1. LBH-781-D



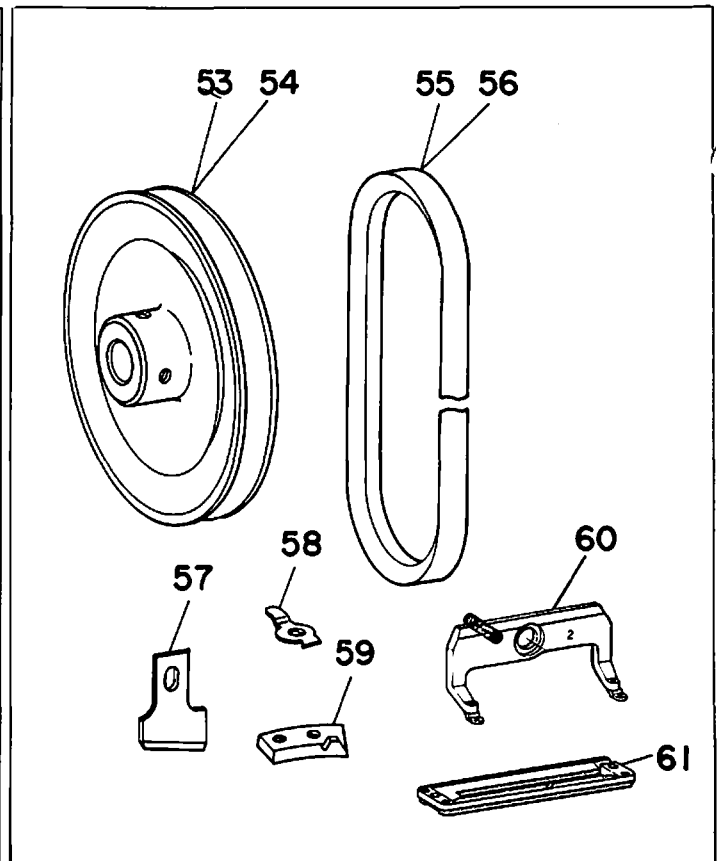
2. LBH-781-K



3. LBH-781-P



4. LBH-782-P



Ref. No.	Note 注記	Part No. 品番	Description	E. C. 変更年月	品名	Amt. Req. 数量
<b>1. LBH-781-D</b>						
1		D1508-771-K00	WORK CLAMP CHECK (K)		オウエ K	1
2		D2402-772-K00	THROAT PLATE (K)		ハリイタ 2K	1
3		R1808-761-0AB	HOOK ASM.		カム カセツヨ- クミ	1
4		B2952-761-000	SPUR GEAR (105)		コーカン ハク <sup>o</sup> ルマ 105	1
5		B2953-761-000	SPUR GEAR (180)		コーカン ハク <sup>o</sup> ルマ 180	1
6		D2906-761-D00	TENSION RELEASING GEAR NO.4		イトニルメカム D	1
7		D2908-761-D00	TENSION RELEASING GEAR NO.1		イトニルメカム	1
8		D2901-772-V00	FEED CAM V		シユカム V	1
9		D2903-762-V00	BAR TRIPPING SEGMENT 2V		カント <sup>o</sup> メカム	1
10		D2905-761-D00	TENSION RELEASING GEAR NO.3		イトニルメカム D	1
11		D2904-762-V00	KNIFE TRIPPING SEGMENT (2V)		メス サト <sup>o</sup> -カム	1
12		D9302-762-V00	GIMP GUIDE TRIPPING SEGMENT NO.2		シツヒモ キセツハンカンカム	1
13		D2902-762-V00	BAR TRIPPING SEGMENT 2V		カント <sup>o</sup> メカム	1
14		D2907-762-V00	STOP TRIPPING SEGMENT (2V)		ソクト <sup>o</sup> キリカエ カム	1
15		D2415-762-V00	LATCH (C)		フツク C	1
16		D3110-772-TA0	TENSION CONTROLLER ASM.		TVヨ- タ <sup>o</sup> 12 イトチヨ-シ クミ	1
17		SS-8090670-SP	SCREW 9/64-40 L= 5.5		トメネシ <sup>o</sup> 9/64-40 L=5.5	(1)
18		B3110-771-000	TENSION POST SOCKET		イトチヨ-シホ <sup>o</sup> -タ <sup>o</sup> イ	(1)
19		B3111-761-000	TENSION POST NO.3		イトチヨ-シホ <sup>o</sup> -	(1)
20		B3112-761-000	THREAD TAKE-UP SPRING		イトトリハネ	(1)
21		B3126-012-000	TENSION DISC		イトチヨ-シガラ	(2)
22		B3107-804-000	TENSION DISC PRESSER TUBE		イトチヨ-シガラ オウエ	(1)
23		B3129-012-A00	TENSION SPRING		イトチヨ-シハネ A	(1)
24		B3120-125-000	TENSION DISC STOPPER		イトチヨ-シガラ カイテント <sup>o</sup> メ	(1)
25		B3119-771-000	TENSION NUT		イトチヨ-シナツト	(1)
26		D9101-771-K00	HOOK TIMING GAUGE (K)		カム タイミンク <sup>o</sup> ケ-シ <sup>o</sup> K	1
27		D1601-762-VA0	LENGTH REGULATING SHAFT CRANK ASM.		スノオクリウチ <sup>o</sup> シタ クミ	1
28		SS-9151630-CP	SCREW 15/64-28 L=15.5		ロツカク <sup>o</sup> ネ <sup>o</sup> ルト 15/64-28	(1)
<b>2. LBH-781-K</b>						
29		D1508-771-K00	WORK CLAMP CHECK (K)		オウエ K	1
30		D2402-772-K00	THROAT PLATE (K)		ハリイタ 2K	1
31		R1808-761-0AB	HOOK ASM.		カム カセツヨ- クミ	1
32		D3110-772-TA0	TENSION CONTROLLER ASM.		TVヨ- タ <sup>o</sup> 12 イトチヨ-シ クミ	1
33		SS-8090670-SP	SCREW 9/64-40 L= 5.5		トメネシ <sup>o</sup> 9/64-40 L=5.5	(1)
34		B3110-771-000	TENSION POST SOCKET		イトチヨ-シホ <sup>o</sup> -タ <sup>o</sup> イ	(1)
35		B3111-761-000	TENSION POST NO.3		イトチヨ-シホ <sup>o</sup> -	(1)
36		B3112-761-000	THREAD TAKE-UP SPRING		イトトリハネ	(1)
37		B3126-012-000	TENSION DISC		イトチヨ-シガラ	(2)
38		B3107-804-000	TENSION DISC PRESSER TUBE		イトチヨ-シガラ オウエ	(1)
39		B3129-012-A00	TENSION SPRING		イトチヨ-シハネ A	(1)
40		B3120-125-000	TENSION DISC STOPPER		イトチヨ-シガラ カイテント <sup>o</sup> メ	(1)
41		B3119-771-000	TENSION NUT		イトチヨ-シナツト	(1)
42		D9101-771-K00	HOOK TIMING GAUGE (K)		カム タイミンク <sup>o</sup> ケ-シ <sup>o</sup> K	1
43	001	D1508-771-K0B	WORK CLAMP CHECK 5/8"		メリヤス オウエ 5/8 (ハ-タンヨ-)	1
44	001	D1508-771-K0C	WORK CLAMP CHECK 1/2"		メリヤス オウエ 1/2 (ハ-タンヨ-)	1
45	002	D1508-771-K0E	WORK CLAMP CHECK 5/8"		タンフ <sup>o</sup> オウエ 5/8	1
46	002	D1508-771-K0F	WORK CLAMP CHECK 1/2"		タンフ <sup>o</sup> オウエ 1/2	1
47	003	D1508-771-K0H	WORK CLAMP CHECK		マエダテ オウエ	1
<b>3. LBH-781-P</b>						
48	004	B7258-781-000	MOTOR PULLEY FOR 50HZ 2800		モ-タフ <sup>o</sup> -リ 50HZ 2800S.P.M	1
49	004	B7259-781-000	MOTOR PULLEY FOR 60HZ 2800		モ-タフ <sup>o</sup> -リ 60HZ 2800S.P.M	1
50	004	MTJ-VM004200	V-BELT, 42 INCH		V <sup>o</sup> ベルト 42インチ	1
51	004	MTJ-VM004100	V-BELT, 41 INCH		V <sup>o</sup> ベルト 41インチ	1
52		D2905-771-P00	TENSION RELEASING GEAR NO.2		タ <sup>o</sup> 12 イトニルメカム	1
<b>4. LBH-782-P</b>						
53	004	B7258-781-000	MOTOR PULLEY FOR 50HZ 2800		モ-タフ <sup>o</sup> -リ 50HZ 2800S.P.M	1
54	004	B7259-781-000	MOTOR PULLEY FOR 60HZ 2800		モ-タフ <sup>o</sup> -リ 60HZ 2800S.P.M	1
55	004	MTJ-VM004200	V-BELT, 42 INCH		V <sup>o</sup> ベルト 42インチ	1
56	004	MTJ-VM004100	V-BELT, 41 INCH		V <sup>o</sup> ベルト 41インチ	1
57		B2702-047-000	KNIFE 1"		メス 1インチ	1
58		B1608-772-000	LENGTH REGULATING SHAFT GUIDE		スノオクリ ナカサシツ	1
59		D2905-771-P00	TENSION RELEASING GEAR NO.2		タ <sup>o</sup> 12 イトニルメカム	1
60		B1511-772-0B0	WORK CLAMP CHECK HOLDER ASM.		オウエアシ クミ	1
61		B1552-782-000	WORK CLAMP CHECK (2)		オウエ	1

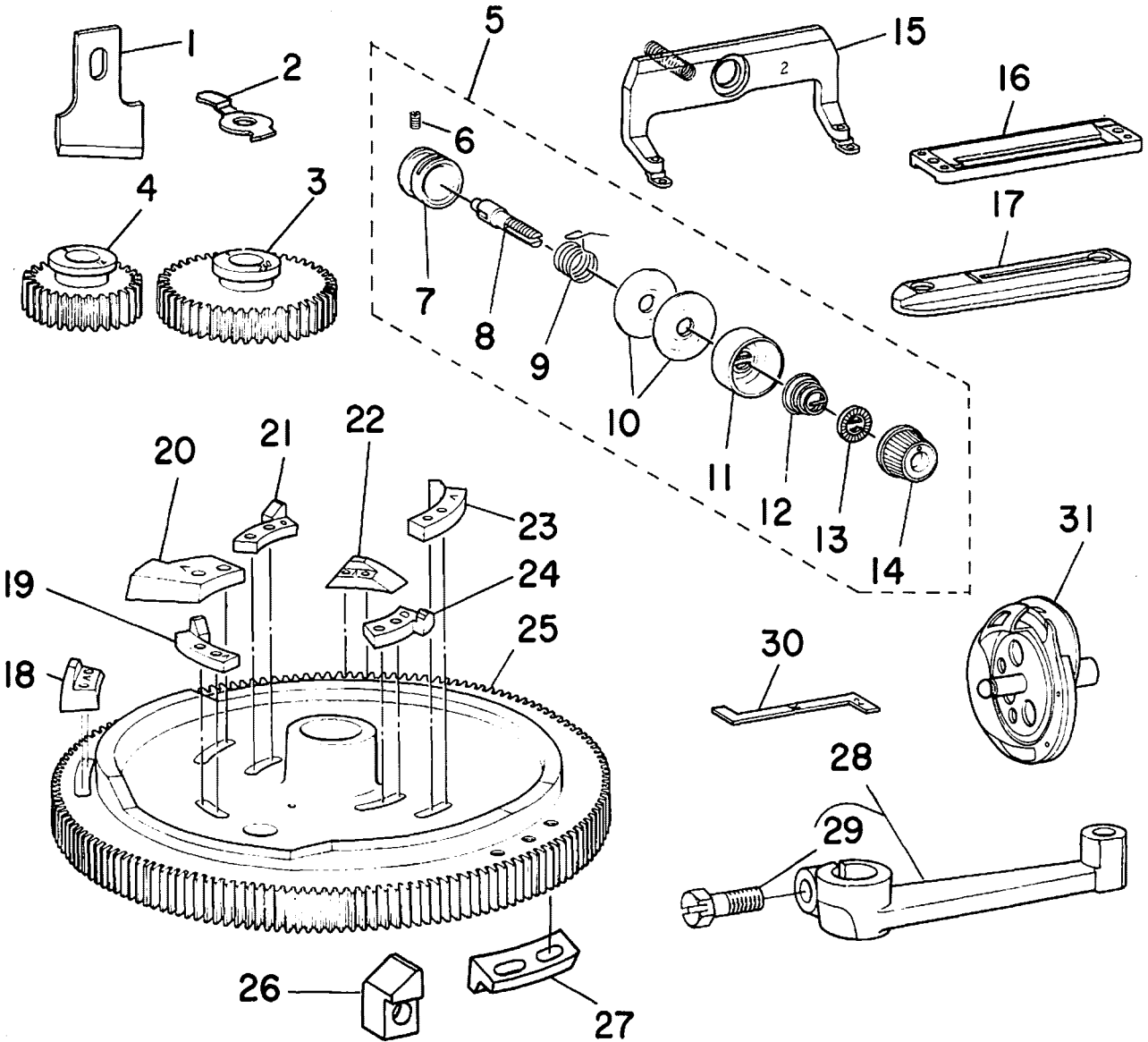
Note (注記) 001 ..... Special order part for flat  
Note (注記) 002 ..... Special order part for uneven thickness  
Note (注記) 003 ..... Special order part for front  
Note (注記) 004 ..... Selective part 選択部品

\*All parts other than above are same as those of model LBH-781

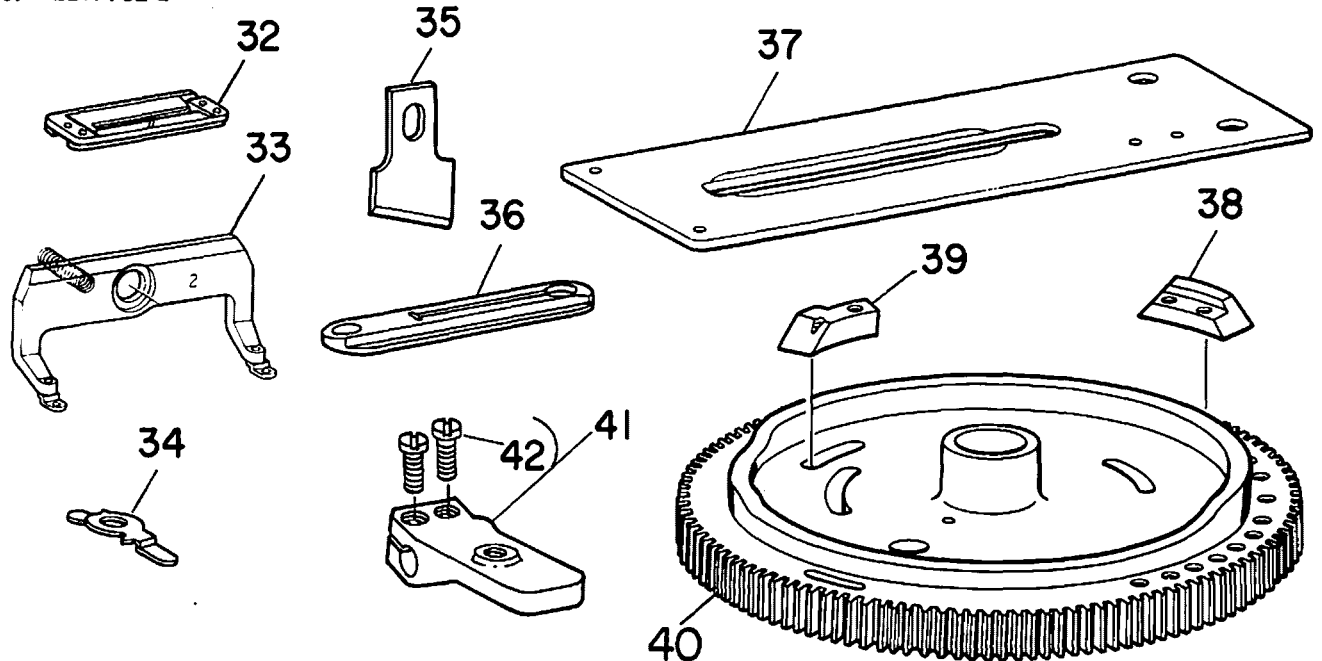
平担用特別注文部品  
段部用特別注文部品  
前立て用特別注文部品

上記以外の部品はLBH-781と共通です

5. LBH-782-D



6. LBH-782-E



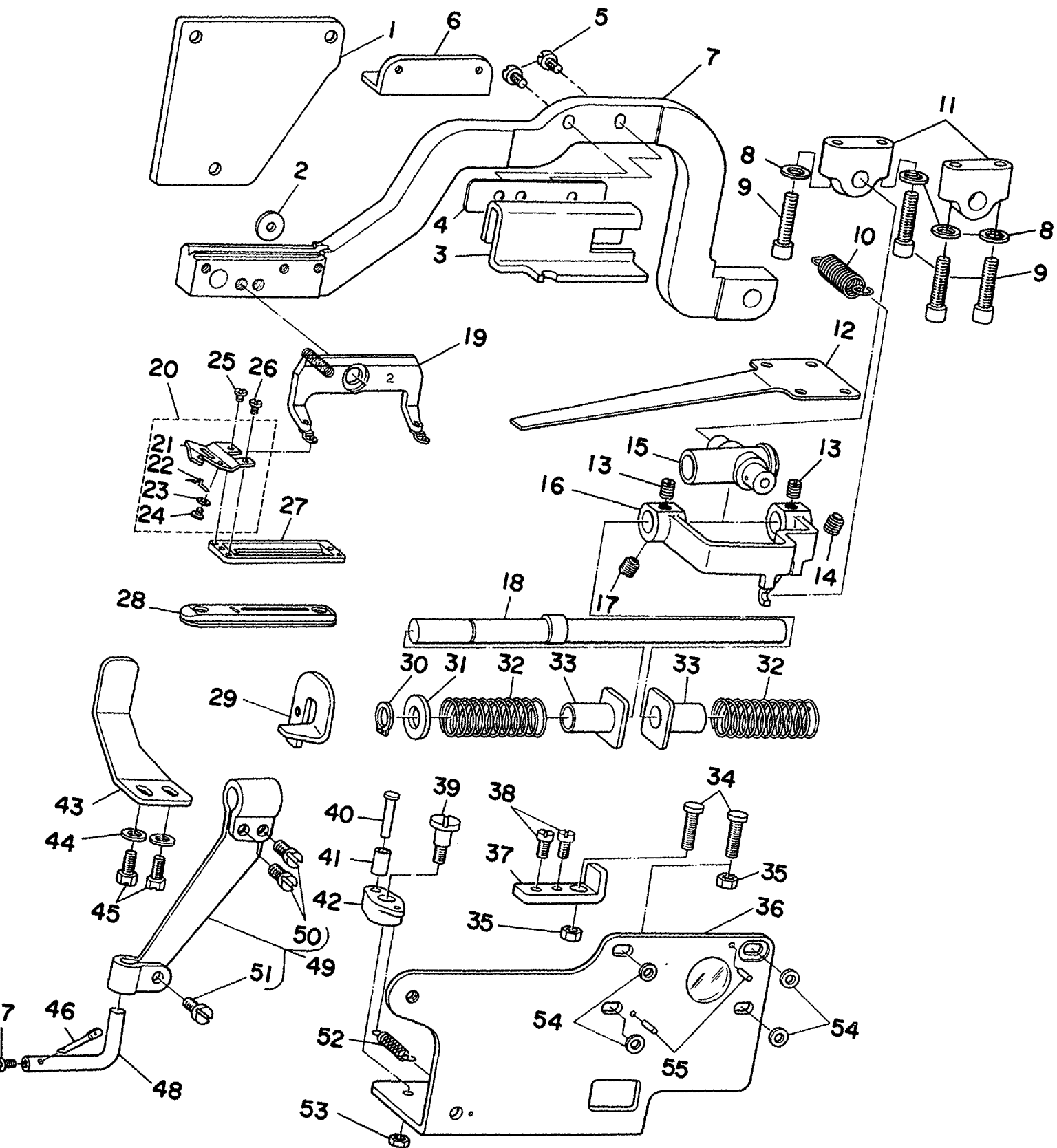
Ref. No.	Note 注記	Part No. 品番	Description	E. C. 変更年月	品名	Amt. Req. 数量
<b>5. LBH-782-D</b>						
1		B2702-047-000	KNIFE 1"		メス 1インチ	1
2		B1608-772-000	LENGTH REGULATING SHAFT GUIDE		スノオクリ ナカサシシ	1
3		B2945-761-000	SPUR GEAR 252		コーカン ハク*ルマ 252	1
4		B2944-761-000	SPUR GEAR (74)		コーカン ハク*ルマ 74	1
5		D3110-772-TA0	TENSION CONTROLLER ASM.		TVヨ- タ*12 イトチヨ-シ クミ	1
6		SS-2090670-SP	SCREW 9/64-40 L= 5.5		トメネシ* 9/64-40 L=5.5	(1)
7		B3110-771-000	TENSION POST SOCKET		イトチヨ-シホ* -タ*イ	(1)
8		B3111-761-000	TENSION POST NO.3		イトチヨ-シホ* -	(1)
9		B3112-761-000	THREAD TAKE-UP SPRING		イトトリハ*ネ	(1)
10		B3126-012-000	TENSION DISC		イトチヨ-シガラ	(2)
11		B3107-804-000	TENSION DISC PRESSER TUBE		イトチヨ-シガラ オサイ	(1)
12		B3129-012-A00	TENSION SPRING		イトチヨ-シハ*ネ	(1)
13		B3120-125-000	TENSION DISC STOPPER		イトチヨ-シガラ カイテント*メ	(1)
14		B3119-771-000	TENSION NUT		イトチヨ-シナツト	(1)
15		B1511-772-0B0	WORK CLAMP CHECK HOLDER ASM.		オガイアシ クミ	1
16		D1508-772-K00	WORK CLAMP CHECK (2K)		オサイ K	1
17		D2402-772-K00	THROAT PLATE (K)		ハリイタ 2K	1
18		D2902-762-V00	BAR TRIPPING SEGMENT 2V		カント*メカム	1
19		D9302-762-V00	GIMP GUIDE TRIPPING SEGMENT NO.2		シツヒモ キセン*ハツカンカム	1
20		D2904-762-V00	KNIFE TRIPPING SEGMENT (2V)		メス ヲト*カム	1
21		D2905-761-D00	TENSION RELEASING GEAR NO.3		イトブルメカム D	1
22		D2903-762-V00	BAR TRIPPING SEGMENT 2V		カント*メカム	1
23		D2906-761-D00	TENSION RELEASING GEAR NO.4		イトブルメカム D	1
24		D2908-761-D00	TENSION RELEASING GEAR NO.1		イトブルメカム	1
25		D2901-772-V00	FEED CAM V		シユカム V	1
26		D2615-762-V00	LATCH (C)		フツク C	1
27		D2907-762-V00	STOP TRIPPING SEGMENT (2V)		ソクト* キリカキ カム	1
28		D1601-762-VA0	LENGTH REGULATING SHAFT CRANK ASM.		スノオクリウチ* シタ クミ	1
29		SS-9151630-CP	SCREW 15/64-28 L=15.5		ロツカクホ*ルト 15/64-28	(1)
30		D9101-771-K00	HOOK TIMING GAUGE (K)		カマ タイミツク* ケ* -シ* K	1
31		B1808-761-0AB	HOOK ASM.		カマ カセンヨ- クミ	1
<b>6. LBH-782-E</b>						
32		D1508-772-E00	WORK CLAMP CHECK (2E)		オガイ E	1
33		B1511-772-0B0	WORK CLAMP CHECK HOLDER ASM.		オガイアシ クミ	1
34		D1608-772-E00-A	LENGTH REGULATING SHAFT GUIDE		スノオクリ ナカサシシ	1
35		B2702-047-000	KNIFE 1"		メス 1インチ	1
36		D2402-772-E00	THROAT PLATE (E)		ハリイタ E	1
37		D1613-773-E00	WORK CLAMP CARRIER		スノオクリイタ	1
38		D2903-772-E00	BAR TRIPPING SEGMENT NO.2		カント*メカム E	1
39		D2904-772-E00	KNIFE TRIPPING SEGMENT (E)		メス ヲト*カム E	1
40		D2901-772-E00	FEED CAM (E)		シユ カム E	1
41		B1423-761-0A0	NEEDLE THROW REPOSITIONING SHAFT		キセン チヨ-セツウチ* クミ	1
42		SS-6121210-SP	SCREW 3/16-28 L=12		ヒラネシ* 3/16-28 L=9	(1)

\*All parts other than above are same as those of model LBH-781

上記以外の部品はLBH-781と共通です

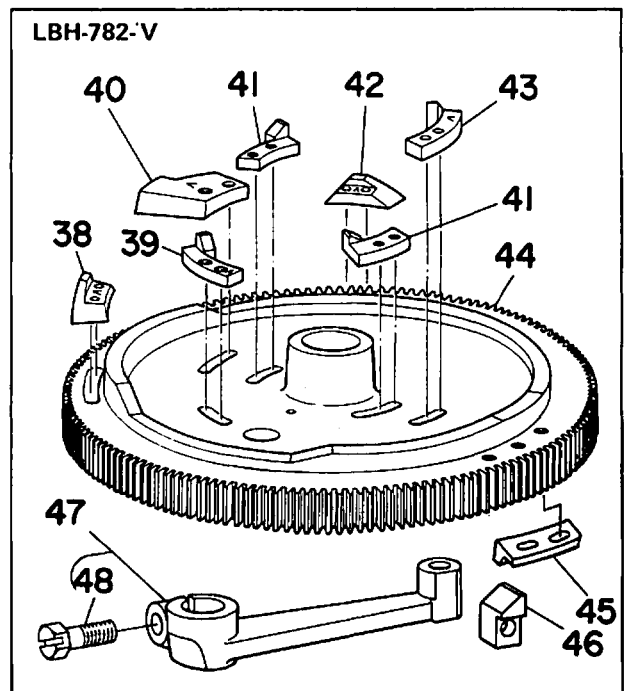
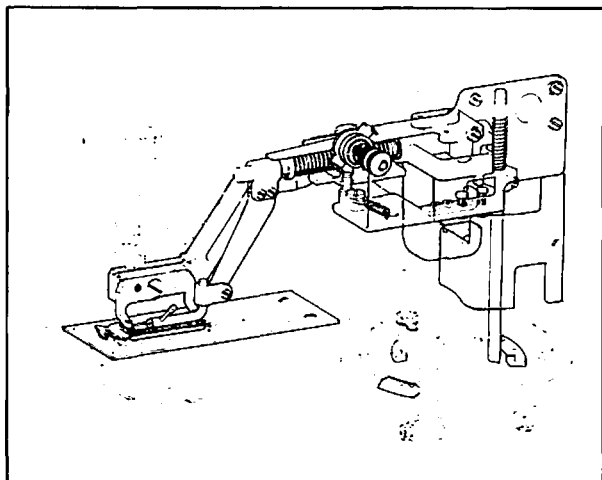
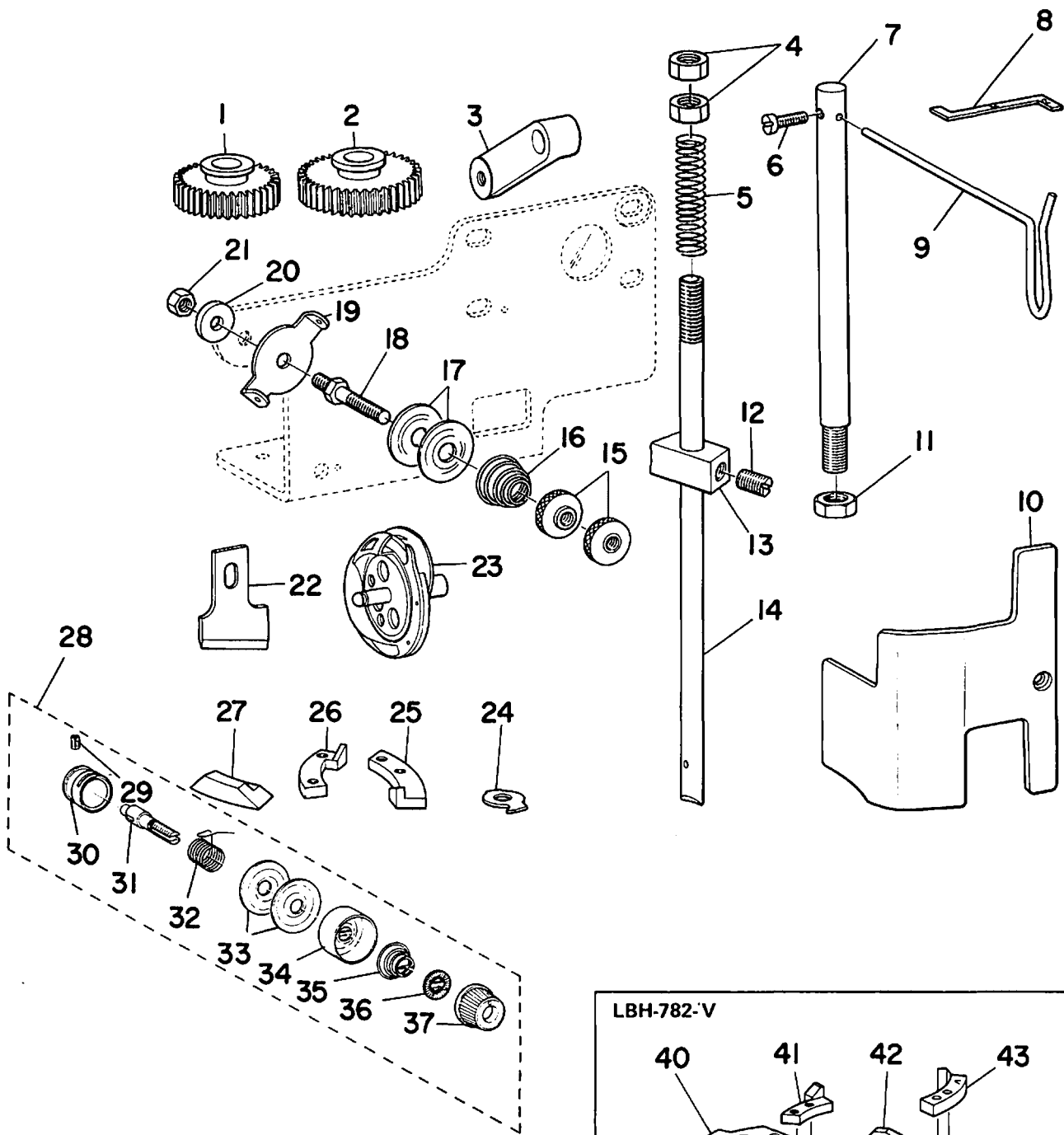


7. LBH-782-T & V (1)



Ref. No.	Note 注記	Part No. 品番	Description	E. C. 変更年月	品名	Amt. Req. 数量
1		B1113-761-000-A	LEFT SIDE COVER		メンブ ソクメンカバー	1
2		MA0-91003000	BSH PRESSER PLATE WASHER		Bスイッチ プレッシングプレート	1
3		D9322-773-T00	WORK CLAMP ARM		シムヒモアライメント クランプアーム	1
4		D9323-773-T00	SPACER		シムヒモアライメント クランプアーム スパース	3
5		SS-6111110-SP	SCREW 11/64-40 L=11.0		ヒラネジ 11/64-40 L=11	2
6		B2039-373-000	THREAD GUIDE NO.1		ガイド イトアライメント	1
7		D1514-773-T00-A	WORK CLAMP ARM		ワークアライメント	1
8		WP-0480856-SP	WASHER 4.8X8.4X0.8		ヒラネジ カネ 4.8X8.4X0.8	4
9		SS-6622112-TP	SCREW 3/16-32 L=21		ワッシャー ナット 3/16-32 L=21	4
10		D9319-762-T00	GIMP GUIDE SHAFT TENSION SPRING		シムヒモ アライメント クランプアライメント	1
11		D9322-772-T00-A	GIMP GUIDE HOLDER		シムヒモ アライメント クランプアライメント	1
12		D9321-772-T00	SPRING		シムヒモ アライメント クランプアライメント	1
13		SS-S150410-SP	SCREW 15/64-28 L=4		トメネジ 15/64-28 L=4	2
14		SS-S150750-SP	SCREW 15/64-28 L=7		トメネジ 15/64-28 L=7	1
15		B2009-761-000	UNIVERSAL JOINT		ユニバーサルジョイント	1
16		D9311-772-TA0	GIMP GUIDE SHAFT CRANK ASM.		シムヒモ アライメント クランプアライメント	1
17		SS-8151160-SP	SCREW 15/64-28 L=11.0		トメネジ 15/64-28 L=11	1
18		D9310-772-T00	GIMP GUIDE SHAFT		シムヒモ アライメント クランプアライメント	1
19		B1511-772-0B0	WORK CLAMP CHECK HOLDER ASM.		ワークアライメント	1
20		D9335-762-TA0	GIMP TRIMMER BLADE ASM. (B)		シムヒモアライメント	1
21		D9335-762-T00	GIMP TRIMMER BLADE (B)		シムヒモアライメント	(1)
22		D9336-762-T00	SPRING B		シムヒモアライメント	(1)
23		WP-0250516-SD	WASHER 2.5X6X0.5		ヒラネジ カネ 2.5X6X0.5	(1)
24		SS-5060410-SP	SCREW 3/32-56 L=3.5		トラスネジ 3/32-56 L=3.5	(1)
25		SS-7060310-SP	SCREW 3/32-56 L=3		マルヒラネジ 3/32-56 L=3	1
26		SS-6060410-TP	SCREW 3/32-56 L=3.5		ヒラネジ 3/32-56 L=3.5	1
27		D1508-772-K00	WORK CLAMP CHECK (2K)		ワーク K	1
28		D2402-772-K00	THROAT PLATE (K)		ハライツ 2K	1
29		D9322-772-V00	GIMP GUIDE SHAFT CRANK PRESSER HOOK		シムヒモ アライメント クランプアライメント	1
30		D9318-762-T00	GIMP GUIDE SHAFT THRUST RING		シムヒモ アライメント クランプアライメント	1
31		WP-1002066-SZ	WASHER 10.0X17.0X2.0		ヒラネジ カネ 10X17X2	1
32		D9317-762-T00	GIMP GUIDE SHAFT SPRING		シムヒモ アライメント クランプアライメント	2
33		D9316-762-T00	GIMP GUIDE SHAFT COLLAR		シムヒモ アライメント クランプアライメント	2
34		D9303-762-T00	GIMP REPOSITIONING SCREW, RIGHT		シムヒモ アライメント クランプアライメント	2
35		NS-6110420-SP	NUT 11/64-40		ワッシャー ナット 11/64-40	2
36		D9301-772-TA0	GIMP GUIDE SHAFT MOUNTING BASE ASM.		シムヒモアライメント トリツクアライメント	1
37		D9302-762-T00	GIMP GUIDE SHAFT STOP BRACKET		シムヒモ アライメント クランプアライメント	1
38		SS-7110740-TP	SCREW 11/64-40 L=7		マルヒラネジ 11/64-40 L=7	2
39		SD-0640751-SP	HINGE SCREW D=6.35 H=7.5		アライメント D=6.35 H=7.5	1
40		D9308-762-T00	GIMP GUIDE HOLDER CRANK PIN		シムヒモアライメント クランプアライメント	1
41		D9309-762-T00	GIMP GUIDE HOLDER CRANK ROLLER		シムヒモアライメント クランプアライメント	1
42		D9307-762-T00	GIMP GUIDE HOLDER CRANK		シムヒモアライメント クランプアライメント	1
43	*	D9324-773-T00	WORK CLAMP ARM RETAINER	C.5 82	D9324-762-T00	1
44		WP-0480856-SP	WASHER 4.8X8.4X0.8		ヒラネジ カネ 4.8X8.4X0.8	2
45		SS-7111010-SP	SCREW 11/64-40 L=9.5		ワッシャー ナット 11/64-40 L=9.5	2
46		D9315-762-T00	GIMP GUIDE		シムヒモ アライメント	1
47		SS-6090510-SP	SCREW 9/64-40 L=5		ヒラネジ 9/64-40 L=5	1
48		D9314-762-T00	GIMP GUIDE HOLDER		シムヒモアライメント	1
49		D9313-762-TA0	GIMP GUIDE SHAFT BRACKET ASM.		シムヒモ アライメント クランプアライメント	1
50		SS-7110710-SP	SCREW 11/64-40 L=7		マルヒラネジ 11/64-40 L=7	(2)
51		SS-7110910-SP	SCREW 11/64-40 L=8.5		マルヒラネジ 11/64-40 L=8.5	(1)
52		R2037-372-000	NIPPER BAR BLOCK SPRING		ヒラネジ	1
53		NS-6120310-SP	NUT 3/16-28		ワッシャー ナット 3/16-28	1
54		WP-0480856-SP	WASHER 4.8X8.4X0.8		ヒラネジ カネ 4.8X8.4X0.8	4
55		PS-0200102-KH	SPRING PIN 2.0X10		スプリングピン 2.0X10	2

8. LBH-782-T & V (2)



Ref. No.	Note 注記	Part No. 品番	Description	E. C. 変更年月	品名	Amt. Req. 数量
1		B2930-761-000	SPUR GEAR (100)		コーカン ハク*ルマ 100	1
2		B2931-761-000	SPIR GEAR (190)		コーカン ハク*ルマ 190	1
3		B2413-761-000	CONNECTING LINK		シタイト*リ クト*リンク	1
4		NS-6680410-SP	NUT 9/32-28		ロツカクナツト 9/32-28	2
5		D9332-762-T00	DRIVING ROD TENSION SPRING		サト* オシホ*ハネ	1
6		SS-7090520-SL	SCREW 9/64-40 L= 4.5		マルヒラネシ* 9/64-40 L=4.5	1
7		D9333-762-T00	GIMP SPOOL REST ROD		シツヒモカケ シチユ-	1
8		D9101-771-K00	HOOK TIMING GAUGE (K)		カマ タイミンク* ケ*シ* K	1
9		D9334-762-T00	GIMP SPOOL REST ROD EXTENSION GUIDE		シツヒモカケ ウチ*	1
10		D1129-772-T00	FRAME SIDE COVER A		ソクメンカハ* A	1
11		NS-6700420-SP	NUT 5/16-24		ロツカクナツト 5/16-24	1
12		SS-8661030-SP	SCREW 1/4-40 L=10		トメネシ* 1/4-40 L=10	1
13		D9331-762-T00	SLIDE BLOCK		シツヒモ アンナイシ*ク サト*コ*	1
14		D9333-762-T00	GIMP SPOOL REST ROD		シツヒモカケ シチユ-	1
15		B3117-352-000	THREAD TENSION POST NUT		イトチヨ-シナツト	2
16		B3118-352-000	THREAD TENSION SPRING		イトチヨ-シハ*ネ	1
17		B3126-012-000	TENSION DISC		イトチヨ-シガラ	2
18		B3119-352-000	THREAD TENSION POST		イトチヨ-シホ*	1
19		B3107-352-000	NEEDLE THREAD GUIDE		アンナイ イタ	1
20		WP-0612516-SD	WASHER 6.1X15.2X2.5		ヒラウ*カ*ネ 6.1X15.2X2.5	1
21		NS-6150310-SP	NUT 15/64-28		ロツカクナツト 15/64-28	1
22		B2702-047-000	KNIFE 1"		メス 1インチ	1
23		B1808-761-0AB	HOOK ASM.		カマ カセンヨ- クミ	1
24		B1608-772-000	LENGTH REGULATING SHAFT GUIDE		ヌノ*クリ ナカ*サシシ*ン	1
25		D9329-762-T00	GIMP GUIDE TRIPPING SEGMENT NO.2		シツヒモ キセン*ンカンカ*ム	1
26		D9328-762-T00	GIMP GUIDE TRIPPING SEGMENT NO.1		シツヒモ キセン*ンカンカ*ム	1
27		D2902-762-T00	BAR TRIPPING SEGMENT 2T		カント*メカ*ム	1
28		D3110-772-TA0	TENSION CONTROLLER ASM.		TVヨ- タ*イ2 イトチヨ-シ クミ	1
29		SS-8090670-SP	SCREW 9/64-40 L= 5.5		トメネシ* 9/64-40 L=5.5	(1)
30		B3110-771-000	TENSION POST SOCKET		イトチヨ-シホ* タ*イ	(1)
31		B3111-761-000	TENSION POST NO.3		イトチヨ-シホ*	(1)
32		B3112-761-000	THREAD TAKE-UP SPRING		イトトリハ*ネ	(1)
33		B3126-012-000	TENSION DISC		イトチヨ-シガラ	(2)
34		B3107-804-000	TENSION DISC PRESSER TUBE		イトチヨ-シガラ オサ*エ	(1)
35		B3129-012-A00	TENSION SPRING		イトチヨ-シハ*ネ A	(1)
36		B3120-125-000	TENSION DISC STOPPER		イトチヨ-シガラ カイテ*ント*メ	(1)
37		B3119-771-000	TENSION NUT		イトチヨ-シナツト	(1)
38	001	D2902-762-V00	BAR TRIPPING SEGMENT 2V		カント*メカ*ム	1
39	001	D9302-762-V00	GIMP GUIDE TRIPPING SEGMENT NO.2		シツヒモ キセン*ンカンカ*ム	1
40	001	D2904-762-V00	KNIFE TRIPPING SEGMENT (2V)		メス サト*カ*ム	1
41	001	D9301-762-V00	GIMP GUIDE TRIPPING SEGMENT NO.1,4		シツヒモ キセン*ンカンカ*ム	2
42	001	D2903-762-V00	BAR TRIPPING SEGMENT 2V		カント*メカ*ム	1
43	001	D9303-762-V00	GIMP GUIDE TRIPPING SEGMENT NO.3		シツヒモ キセン*ンカンカ*ム	1
44	001	D2901-772-V00	FEED CAM V		シツカ*ム V	1
45	001	D2907-762-V00	STOP TRIPPING SEGMENT (2V)		ソク*ト* キリカ*エ カ*ム	1
46	001	D2615-762-V00	LATCH (C)		フツク C	1
47	001	D1601-762-VA0	LENGTH REGULATING SHAFT CRANK ASM.		ヌノ*クリウチ* シタ クミ	1
48	001	SS-9151630-CP	SCREW 15/64-28 L=15.5		ロツカクホ*ルト 15/64-28	(1)

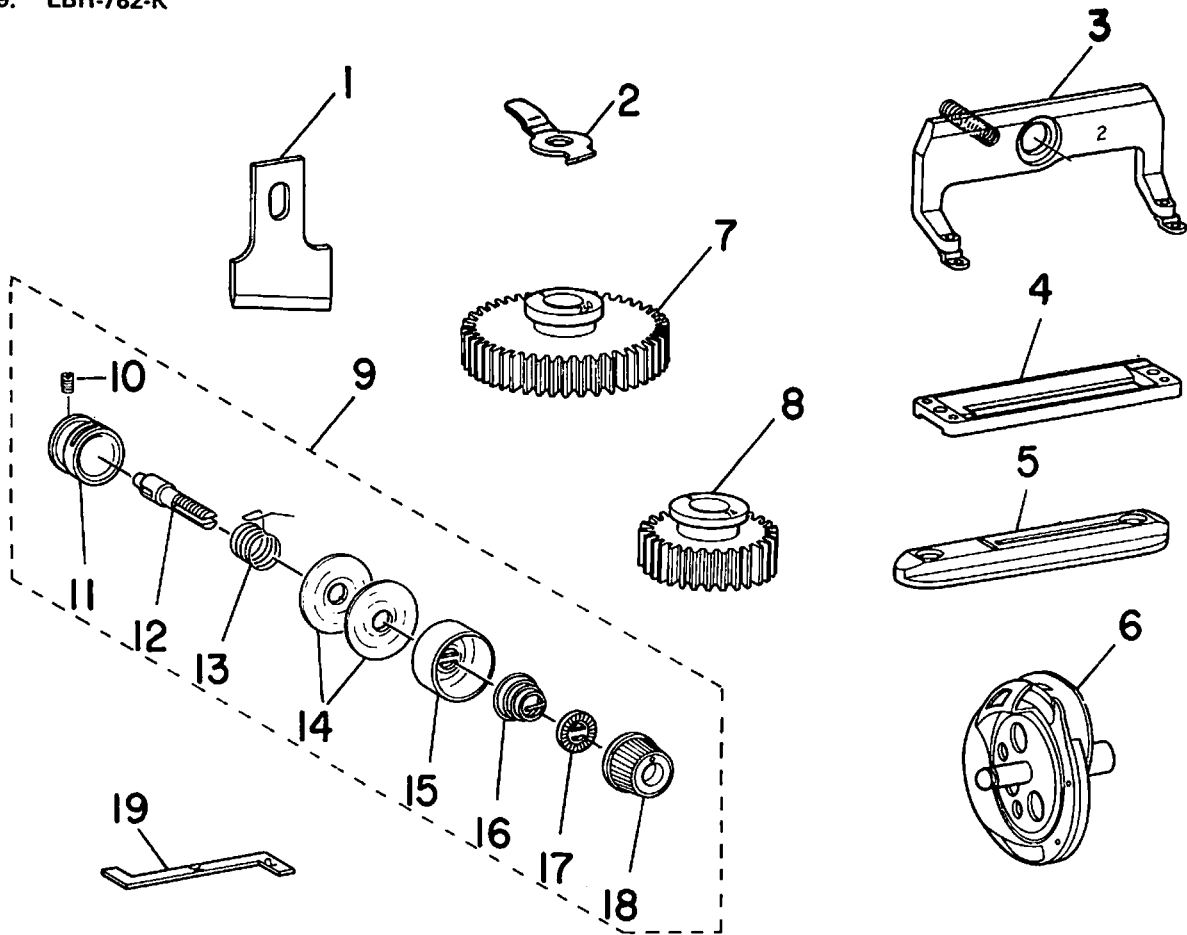
Note (注記) 001 ..... For LBH-782-V

\*All parts other than above are same as those of model LBH-781.

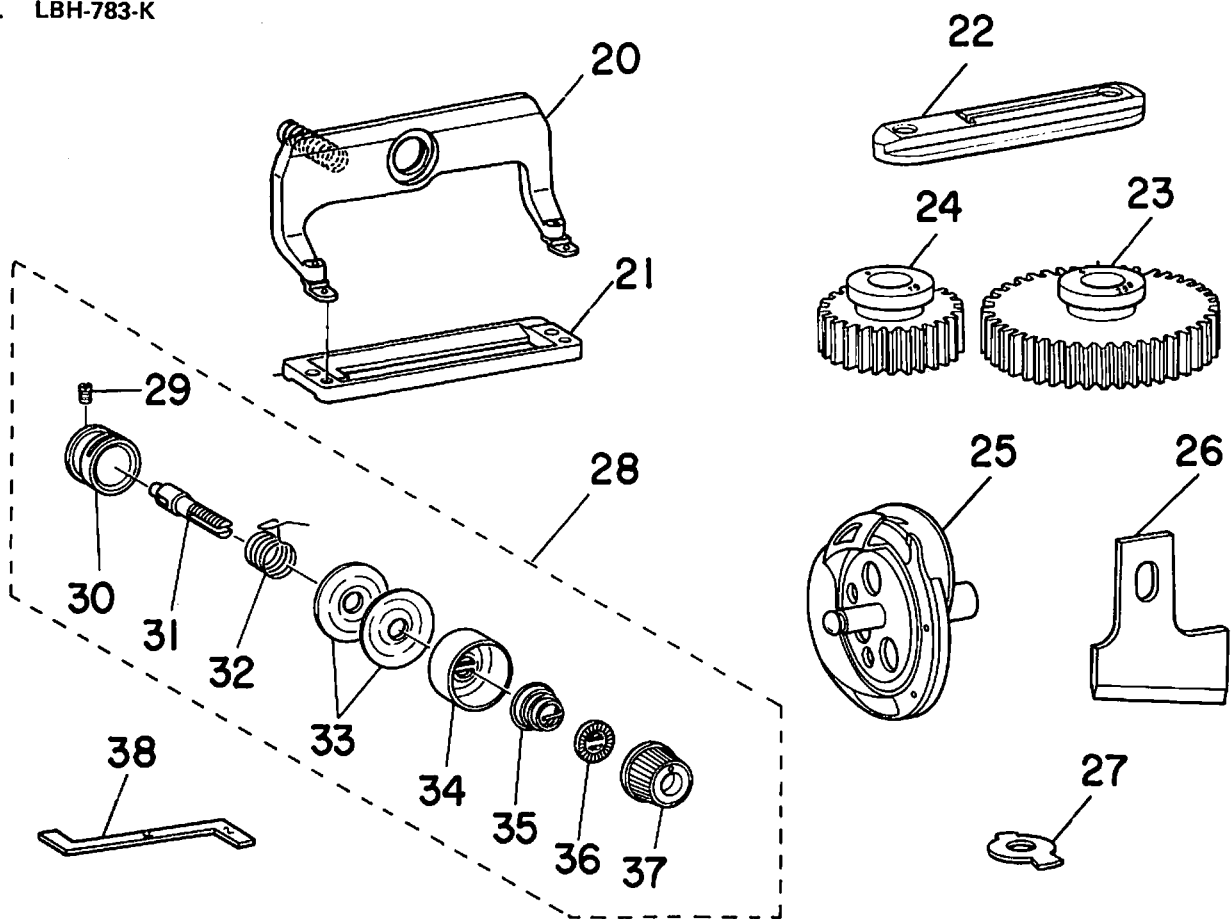
LBH-782-V用

上記以外の部品はLBH-781と同じです

9. LBH-782-K



10. LBH-783-K

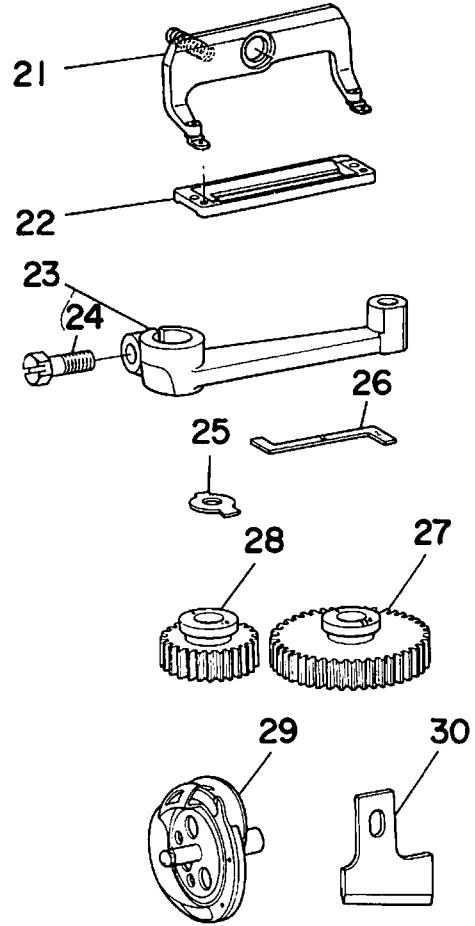
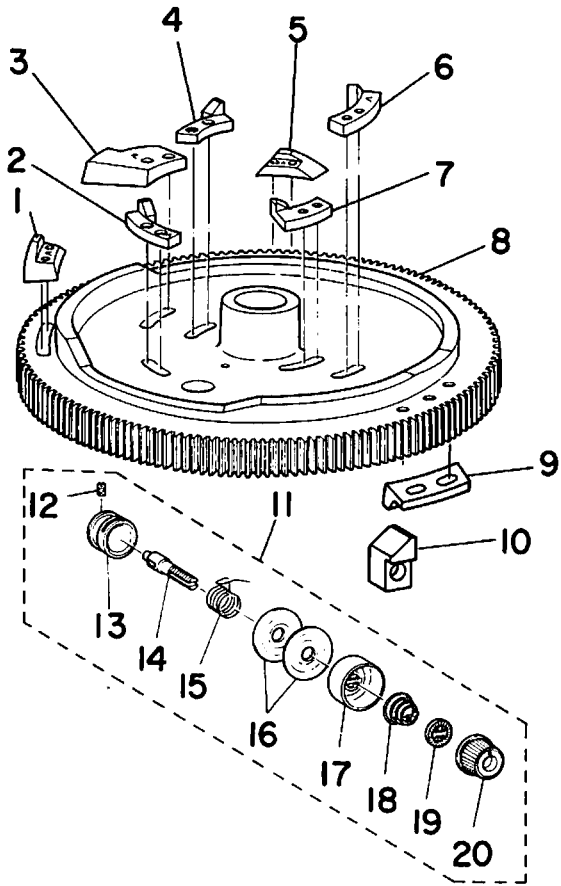


Ref. No.	Note 注記	Part No. 品番	Description	E. C. 変更年月	品名	Amt. Req. 数量
<b>9. LBH-782-K</b>						
1		B2702-047-Q00	KNIFE 1"		メス 1インチ	1
2		B1608-772-000	LENGTH REGULATING SHAFT GUIDE		ヌノクリ ナカサシシ	1
3		B1511-772-0B0	WORK CLAMP CHECK HOLDER ASM.		オウエアシ クミ	1
4		D1508-772-K00	WORK CLAMP CHECK (2K)		オウエ K	1
5		D2402-772-K00	THROAT PLATE (K)		ハリイタ 2K	1
6		B1808-761-0AB	HOOK ASM.		カマ カゼンヨ- クミ	1
7		B2931-761-000	SPUR GEAR (190)		コ-カン ハク*ルマ 190	1
8		B2930-761-000	SPUR GEAR (100)		コ-カン ハク*ルマ 100	1
9		D3110-772-TA0	TENSION CONTROLLER ASM.		TVヨ- タ*イ2 イトチヨ-シ クミ	1
10		SS-8090670-SP	SCREW 9/64-40 L= 5.5		トメネシ* 9/64-40 L=5.5	(1)
11		B3110-771-000	TENSION POST SOCKET		イトチヨ-シホ* -タ*イ	(1)
12		B3111-761-000	TENSION POST NO.3		イトチヨ-シホ* -	(1)
13		B3112-761-000	THREAD TAKE-UP SPRING		イトトリハ*ネ	(1)
14		B3126-012-000	TENSION DISC		イトチヨ-シガラ	(2)
15		B3107-804-000	TENSION DISC PRESSER TUBE		イトチヨ-シガラ オウエ	(1)
16		B3129-012-A00	TENSION SPRING		イトチヨ-シハ*ネ A	(1)
17		B3120-125-000	TENSION DISC STOPPER		イトチヨ-シガラ カイテント*メ	(1)
18		B3119-771-000	TENSION NUT		イトチヨ-シナツト	(1)
19		D9101-771-K00	HOOK TIMING GAUGE (K)		カマ タイミンク* ケ* -シ* K	1
<b>10. LBH-783-K</b>						
20		B1511-773-0B0	WORK CLAMP CHECK HOLDER ASM.		オウエアシ クミ	1
21		D1508-773-K00	WORK CLAMP CHECK (3K)		オウエ K	1
22		D2402-772-K00	THROAT PLATE (K)		ハリイタ 2K	1
23		B2949-761-000	SPUR GEAR (212)		コ-カン ハク*ルマ 212	1
24		B2948-761-000	SPUR GEAR (88)		コ-カン ハク*ルマ 88	1
25		B1808-761-0AB	HOOK ASM.		カマ カゼンヨ- クミ	1
26		B2702-047-S00	KNIFE 1-1/4"		メス 1-1/4	1
27		B1608-762-000	LENGTH REGULATING SHAFT GUIDE		ヌノクリ ナカサシシ	1
28		D3110-772-TA0	TENSION CONTROLLER ASM.		TVヨ- タ*イ2 イトチヨ-シ クミ	1
29		SS-8090670-SP	SCREW 9/64-40 L= 5.5		トメネシ* 9/64-40 L=5.5	(1)
30		B3110-771-000	TENSION POST SOCKET		イトチヨ-シホ* -タ*イ	(1)
31		B3111-761-000	TENSION POST NO.3		イトチヨ-シホ* -	(1)
32		B3112-761-000	THREAD TAKE-UP SPRING		イトトリハ*ネ	(1)
33		B3126-012-000	TENSION DISC		イトチヨ-シガラ	(2)
34		B3107-804-000	TENSION DISC PRESSER TUBE		イトチヨ-シガラ オウエ	(1)
35		B3129-012-A00	TENSION SPRING		イトチヨ-シハ*ネ A	(1)
36		B3120-125-000	TENSION DISC STOPPER		イトチヨ-シガラ カイテント*メ	(1)
37		B3119-771-000	TENSION NUT		イトチヨ-シナツト	(1)
38		D9101-771-K00	HOOK TIMING GAUGE (K)		カマ タイミンク* ケ* -シ* K	1

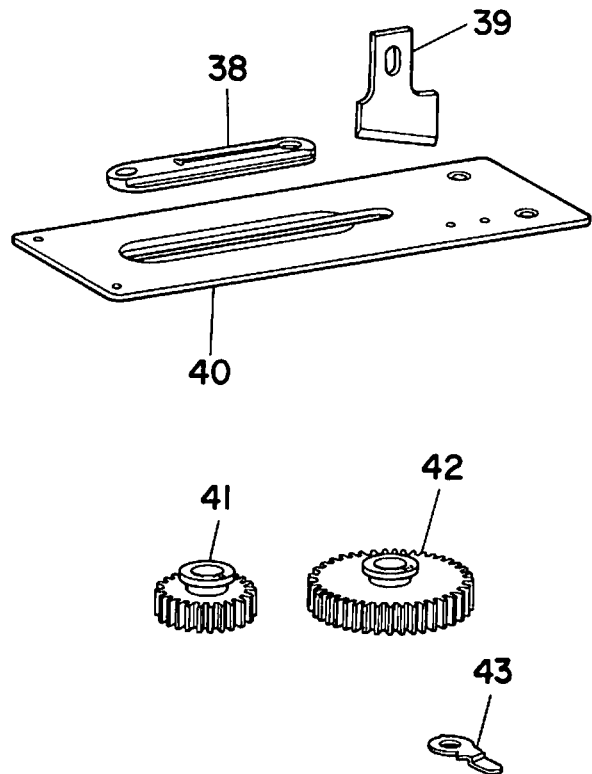
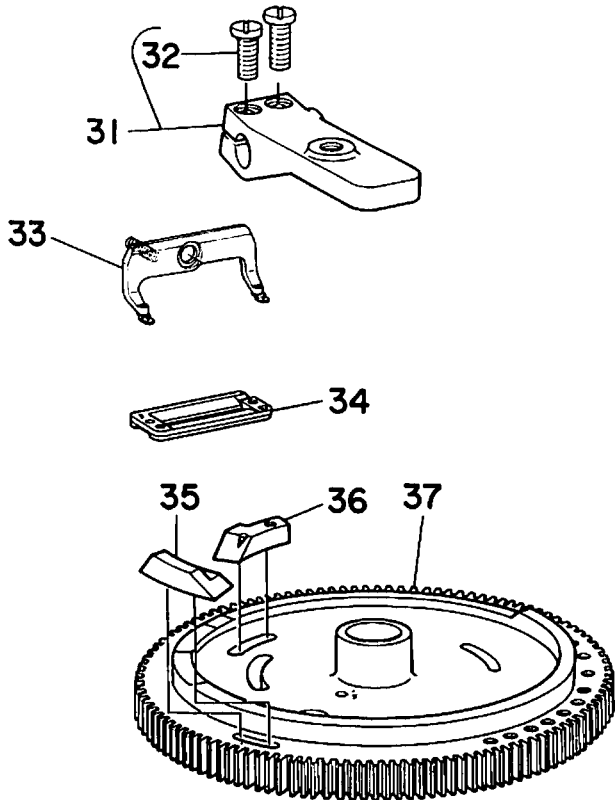
\*All parts other than above are same as those of model LBH-781

上記以外の部品はLBH-781と共通です

11. LBH-783-D



12. LBH-783-E

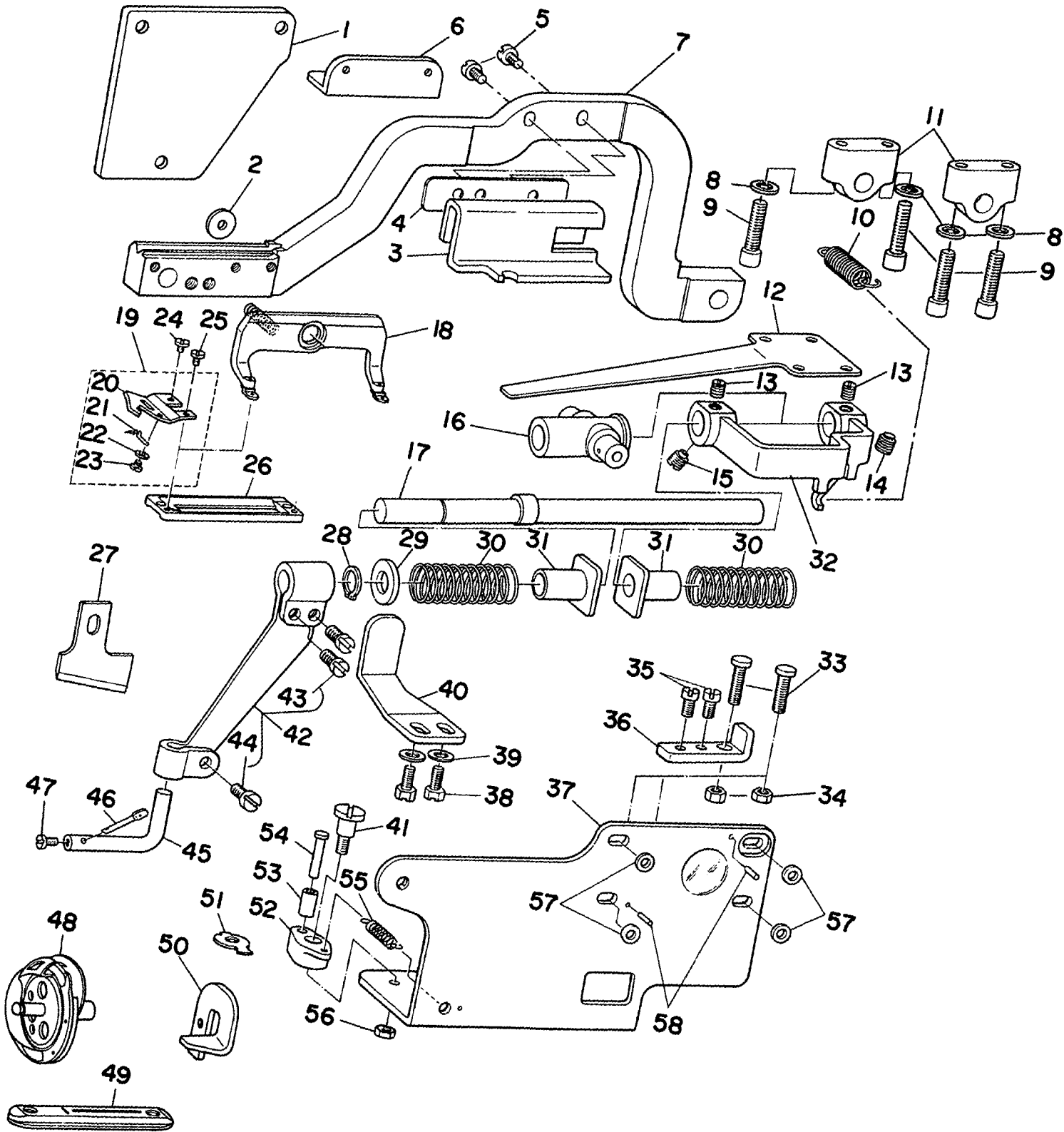


Ref. No.	Note 注記	Part No. 品 番	Description	E. C. 変更年月	品 名	Amt. Req. 数量
<b>11. LBH-783-D</b>						
1		D2902-762-V00	BAR TRIPPING SEGMENT 2V		カントメカム	1
2		D9302-762-V00	GIMP GUIDE TRIPPING SEGMENT NO.2		ジーンヒモ キセンハンカカム	1
3		D2904-762-V00	KNIFE TRIPPING SEGMENT (2V)		メス サトメカム	1
4		D2905-761-D00	TENSION RELEASING GEAR NO.3		イトリルメカム D	1
5		D2903-762-V00	BAR TRIPPING SEGMENT 2V		カントメカム	1
6		D2906-761-D00	TENSION RELEASING GEAR NO.4		イトリルメカム D	1
7		D2908-761-D00	TENSION RELEASING GEAR NO.1		イトリルメカム	1
8		D2901-772-V00	FEED CAM V		シユカム V	1
9		D2907-762-V00	STOP TRIPPING SEGMENT (2V)		ソクツメ キリカエ カム	1
10		D2615-762-V00	LATCH (C)		フツク C	1
11		D3110-772-YA0	TENSION CONTROLLER ASM.		TVヨメ タイプ イトチヨメシ ユミ	1
12		SS-8090670-SP	SCREW 9/64-40 L= 5.5		トメネシ 9/64-40 L=5.5	(1)
13		B3110-771-000	TENSION POST SOCKET		イトチヨメシホメグアイ	(1)
14		B3111-761-000	TENSION POST NO.3		イトチヨメシホメ	(1)
15		B3112-761-000	THREAD TAKE-UP SPRING		イトトリハネ	(1)
16		B3126-012-000	TENSION DISC		イトチヨメシガラ	(2)
17		B3107-804-000	TENSION DISC PRESSER TUBE		イトチヨメシガラ オウエ	(1)
18		B3129-012-A00	TENSION SPRING		イトチヨメシハネ A	(1)
19		B3120-125-000	TENSION DISC STOPPER		イトチヨメシガラ カイテントメ	(1)
20		B3119-771-000	TENSION NUT		イトチヨメシナツト	(1)
21		B1511-773-0B0	WORK CLAMP CHECK HOLDER ASM.		オウエアシ クミ	1
22		D1508-773-K00	WORK CLAMP CHECK (3K)		オウエ K	1
23		D1601-762-VA0	LENGTH REGULATING SHAFT CRANK ASM.		ヌノオクリウテ シタ クミ	1
24		SS-9151630-CP	SCREW 15/64-28 L=15.5		ロツカクホルト 15/64-28	(1)
25		B1608-762-000	LENGTH REGULATING SHAFT GUIDE		ヌノオクリ ナカサリ シシツ	1
26		D9101-772-K00	HOOK TIMING GAUGE (K)		カム タイミング ケーシ K	1
27		B2939-761-000	SPUR GEAR (300)		コーカン ハクアルマ 300	1
28		B2938-761-000	SPUR GEAR (63)		コーカン ハクアルマ 62	1
29		B1808-761-0AB	HOOK ASM.		カム カセンヨメ クミ	1
30		B2702-047-S00	KNIFE 1-1/4"		メス 1-1/4	1
<b>12. LBH-783-E</b>						
31		B1423-761-0A0	NEEDLE THROW REPOSITIONING SHAFT		キセン チヨメツウテ クミ	1
32		SS-6121210-SP	SCREW 3/16-28 L=12		ヒラネシ 3/16-28 L=9	(2)
33		B1511-773-0B0	WORK CLAMP CHECK HOLDER ASM.		オウエアシ クミ	1
34		D1508-773-E00	WORK CLAMP CHECK		オウエ E	1
35		D2903-773-E00	BAR TRIPPING SEGMENT NO.2		カントメカム	1
36		D2904-772-E00	KNIFE TRIPPING SEGMENT (E)		メス サトメカム E	1
37		D2901-773-E00	FEED CAM		シユカム	1
38		D2402-772-E00	THROAT PLATE (E)		ハリイタ E	1
39		B2702-047-S00	KNIFE 1-1/4"		メス 1-1/4	1
40		D1613-773-E00	WORK CLAMP CARRIER		ヌノオクリイタ	1
41		B2948-761-000	SPUR GEAR (88)		コーカン ハクアルマ 88	1
42		B2949-761-000	SPUR GEAR (212)		コーカン ハクアルマ 212	1
43		D1608-773-E00	LENGTH REGULATING SHAFT GUIDE		ヌノオクリ ナカサリシシツ	1

\* All parts other than above are same as those of model LBH-781

上記以外の部品はLBH-781と共通です

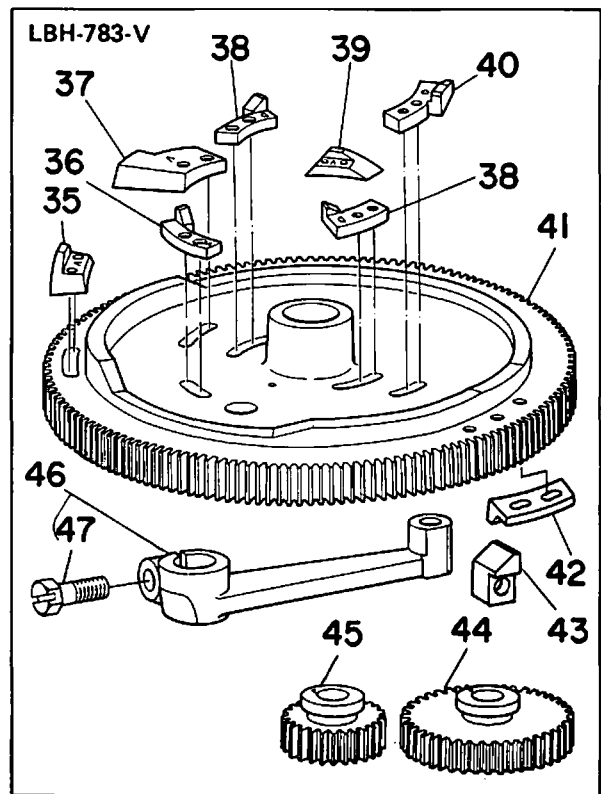
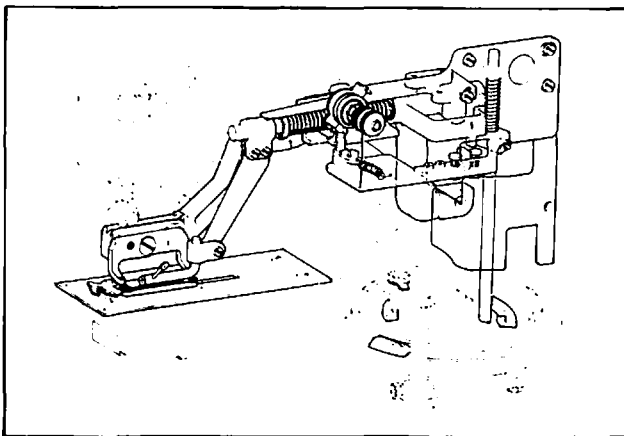
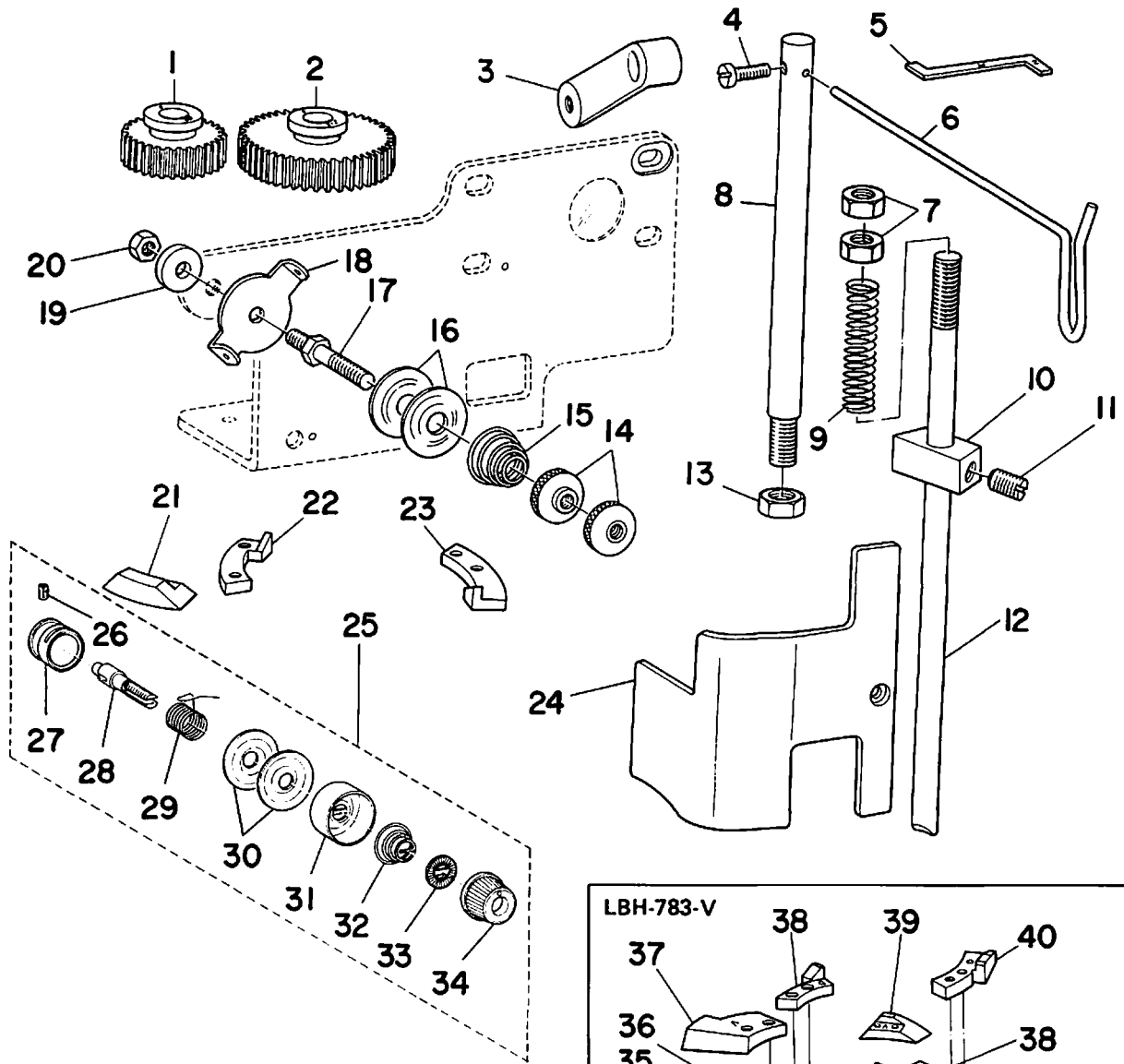




Ref. No.	Note 注記	Part No. 品番	Description	E. C. 変更年月	品名	Amt. Req. 数量
1		B1113-761-000-A	LEFT SIDE COVER		メンブ ソクメンカバー	1
2		MA0-91003000	BSW PRESSER PLATE WASHER		Bスイッチ オシタツカカネ	1
3		D9322-773-T00	WORK CLAMP ARM		シンヒモアツナイ オクリイタ	1
4	001	D9323-773-T00	SPACER		シンヒモアツナイ オクリイタ スクワ-ター	1
5		SS-6111110-SP	SCREW 11/64-40 L=11.0		ヒラネジ 11/64-40 L=11	2
6		B2039-373-000	THREAD GUIDE NO.1		タマイ1 イトアツナイ	1
7		D1514-773-T00-A	WORK CLAMP ARM		オウエウチ	1
8		WP-0480856-SP	WASHER 4.8X8.4X0.8		ヒラツカカネ 4.8X8.4X0.8	4
9		SS-6622112-TP	SCREW 3/16-32 L=21		ロツカクアツホルト 3/16-32 L=21	4
10		D9319-762-T00	GIMP GUIDE SHAFT TENSION SPRING		シンヒモ アツナイシク ヒツハオリカネ	1
11		D9322-772-T00-A	GIMP GUIDE HOLDER		シンヒモ アツナイシク シクウチ	2
12		D9321-772-T00	SPRING		シンヒモ アツナイシク オウエハネ	1
13		SS-8150410-SP	SCREW 15/64-28 L=4		トメネジ 15/64-28 L=4	2
14		SS-2150750-SP	SCREW 15/64-28 L=7		トメネジ 15/64-28 L=7	1
15		SS-8151160-SP	SCREW 15/64-28 L=11.0		トメネジ 15/64-28 L=11	1
16		B2009-761-000	UNIVERSAL JOINT		ウウイトキリシク アツナイタマ	1
17		D9310-772-T00	GIMP GUIDE SHAFT		シンヒモ アツナイシク	1
18		B1511-773-0B0	WORK CLAMP CHECK HOLDER ASM.		オウエアシ クミ	1
19		D9335-762-TA0	GIMP TRIMMER BLADE ASM. (R)		シンヒモクリ マス クミ B	1
20		D9335-762-T00	GIMP TRIMMER BLADE (B)		シンヒモクリ マス B	(1)
21		D9336-762-T00	SPRING B		シンヒモ オウエハネ B	(1)
22		WP-0250516-SD	WASHER 2.5X6X0.5		ヒラツカカネ 2.5X6X0.5	(1)
23		SS-5060410-SP	SCREW 3/32-56 L=3.5		トラスネジ 3/32-56 L=3.5	(1)
24		SS-7060310-SP	SCREW 3/32-56 L=3		マルヒラネジ 3/32-56 L=3	1
25		SS-6060410-TP	SCREW 3/32-56 L=3.5		ヒラネジ 3/32-56 L=3.5	1
26		D1508-773-K00	WORK CLAMP CHECK (3K)		オウエ K	1
27		B2702-047-S00	KNIFE 1-1/4"		マス 1-1/4	1
28		D9318-762-T00	GIMP GUIDE SHAFT THRUST RING		シンヒモ アツナイシク ハネ トメウ	1
29		WP-1002066-SZ	WASHER 10.0X17.0X2.0		ヒラツカカネ 10X17X2	1
30		D9317-762-T00	GIMP GUIDE SHAFT SPRING		シンヒモ アツナイシク ハネ	2
31		D9316-762-T00	GIMP GUIDE SHAFT COLLAR		シンヒモ アツナイシク カサ	2
32		D9311-772-TA0	GIMP GUIDE SHAFT CRANK ASM.		シンヒモ アツナイシク ウチ クミ	1
33		D9303-762-T00	GIMP REPOSITIONING SCREW, RIGHT		シンヒモ ヌキセン フヨ-セツネジ	2
34		NS-6110420-SP	NUT 11/64-40		ロツカクアツツ 11/64-40	2
35		SS-7110740-TP	SCREW 11/64-40 L=7		マルヒラネジ 11/64-40 L=7	2
36		D9302-762-T00	GIMP GUIDE SHAFT STOP BRACKET		シンヒモ アツナイシク ストツハ-	1
37		D9301-772-TA0	GIMP GUIDE SHAFT MOUNTING BASE ASM.		シンヒモアツナイ トリツケタマイ クミ	1
38		SS-9111010-SP	SCREW 11/64-40 L=9.5		ロツカクホルト 11/64-40 L=9.5	2
39		WP-0480856-SP	WASHER 4.8X8.4X0.8		ヒラツカカネ 4.8X8.4X0.8	2
40		D9324-773-T00	WORK CLAMP ARM RETAINER		オウエウチ サウエイタ	1
41		SD-0640751-SP	HINGE SCREW D= 6.35 H= 7.5		タマネジ D=6.35 H=7.5	1
42		D9313-762-TA0	GIMP GUIDE SHAFT BRACKET ASM.		シンヒモ アツナイシク クミ	1
43		SS-7110910-TP	SCREW 11/64-40 L= 8.5		マルヒラネジ 11/64-40 L=8.5	(2)
44		SS-7110910-SP	SCREW 11/64-40 L= 8.5		マルヒラネジ 11/64-40 L=8.5	(1)
45		D9314-762-T00	GIMP GUIDE HOLDER		シンヒモアツナイ アツナル	1
46		D9315-762-T00	GIMP GUIDE		シンヒモ アツナイシク	1
47		SS-6090510-SP	SCREW 9/64-40 L=5		ヒラネジ 9/64-40 L=5	1
48		B1808-761-0AB	HOOK ASM.		カマ カセンヨ- クミ	1
49		D2402-772-K00	THROAT PLATE (K)		ハリイタ 2K	1
50		D9322-772-V00	GIMP GUIDE SHAFT CRANK PRESSER HOOK		シンヒモ アツナイシクウチ オウエツメ	1
51		B1608-762-000	LENGTH REGULATING SHAFT GUIDE		スノオクリ サカサ シツ	1
52		D9307-762-T00	GIMP GUIDE HOLDER CRANK		シンヒモアツナイ オクリウチ	1
53		D9309-762-T00	GIMP GUIDE HOLDER CRANK ROLLER		シンヒモアツナイ オクリウチ コロ	1
54		D9308-762-T00	GIMP GUIDE HOLDER CRANK PIN		シンヒモアツナイ オクリウチ ヒョウ	1
55		B2037-372-000	NIPPER BAR BLOCK SPRING		ヒツハオリカネ	1
56		NS-6120310-SP	NUT 3/16-28		ロツカクアツツ 3/16-28	1
57		WP-0480856-SP	WASHER 4.8X8.4X0.8		ヒラツカカネ 4.8X8.4X0.8	4
58		PS-0200102-KH	SPRING PIN 2.0X10		スプリングピン 2.0X10	2

Note (注記) 001 ..... Selective part 選択部品

14. LBH-783-T & V (2)



Ref. No.	Note 注記	Part No. 品番	Description	E. C. 変更年月	品名	Amt. Req. 数量
1	001	B2948-761-000	SPUR GEAR (88)		コーカン ハク*ルマ 88	1
2	001	B2949-761-000	SPUR GEAR (212)		コーカン ハク*ルマ 212	1
3		B2413-761-000	CONNECTING LINK		シタイ*キリ クト*リンク	1
4		SS-7090520-SL	SCREW 7/64-40 L= 4.5		マルヒラネシ* 9/64-40 L=4.5	1
5		D9101-771-K00	HOOK TIMING GAUGE (K)		カマ タイミング* ケ*シ* K	1
6		D9334-762-T00	GIMP SPOOL REST ROD EXTENSION GUIDE		シンヒモカケ ウチ*	1
7		NS-6680410-SP	NUT 9/32-28		ロツカクナツト 9/32-28	2
8		D9333-762-T00	GIMP SPOOL REST ROD		シンヒモカケ シチュ-	1
9		D9332-762-T00	DRIVING ROD TENSION SPRING		サト* オシホ* ハネ	1
10		D9331-762-T00	SLIDE BLOCK		シンヒモ アンナイシ*ク サト*-コマ	1
11		SS-8661030-SP	SCREW 1/4-40 L=10		トメネシ* 1/4-40 L=10	1
12		D9330-762-T00-A	POSITIONIG SHAFT DRIVING ROD		シンヒモアンナイシ*ク サト*-オシホ*-	1
13		NS-6700420-SP	NUT 5/16-24		ロツカクナツト 5/16-24	1
14		B3117-352-000	THREAD TENSION POST NUT		イトチヨ-シナツト	2
15		B3118-352-000	THREAD TENSION SPRING		イトチヨ-シハネ	1
16		R3126-012-000	TENSION DISC		イトチヨ-シガラ	2
17		B3119-352-000	THREAD TENSION POST		イトチヨ-シホ*	1
18		B3107-352-000	NEEDLE THREAD GUIDE		アンナイ イタ	1
19		WP-0612516-SD	WASHER 6.1X15.2X2.5		ヒラサ*カネ 6.1X15.2X2.5	1
20		NS-6150310-SP	NUT 15/64-28		ロツカクナツト 15/64-28	1
21		D2902-762-T00	BAR TRIPPING SEGMENT 2T		カント*メカム	1
22		D9328-762-T00	GIMP GUIDE TRIPPING SEGMENT NO.1		シンヒモ ケセンハンカンカム	1
23		D9329-762-T00	GIMP GUIDE TRIPPING SEGMENT NO.2		シンヒモ ケセンハンカンカム	1
24		D1129-772-T00	FRAME SIDE COVER A		ソクメンカハ* A	1
25		D3110-772-TA0	TENSION CONTROLLER ASM.		TVヨ- タ*イ2 イトチヨ-シ クミ	1
26		SS-8090670-SP	SCREW 9/64-40 L= 5.5		トメネシ* 9/64-40 L=5.5	(1)
27		B3110-771-000	TENSION POST SOCKET		イトチヨ-シホ* タ*イ	(1)
28		B3111-761-000	TENSION POST NO.3		イトチヨ-シホ*-	(1)
29		B3112-761-000	THREAD TAKE-UP SPRING		イトトリハネ	(1)
30		B3126-012-000	TENSION DISC		イトチヨ-シガラ	(2)
31		B3107-804-000	TENSION DISC PRESSER TUBE		イトチヨ-シガラ オサエ	(1)
32		B3129-012-A00	TENSION SPRING		イトチヨ-シハネ A	(1)
33		B3120-125-000	TENSION DISC STOPPER		イトチヨ-シガラ カイテント*メ	(1)
34		B3119-771-000	TENSION NUT		イトチヨ-シナツト	(1)
35	002	D2902-762-V00	BAR TRIPPING SEGMENT 2V		カント*メカム	1
36	002	D9302-762-V00	GIMP GUIDE TRIPPING SEGMENT NO.2		シンヒモ ケセンハンカンカム	1
37	002	D2904-762-V00	KNIFE TRIPPING SEGMENT (2V)		メス サト*-カム	1
38	002	D9301-762-V00	GIMP GUIDE TRIPPING SEGMENT NO.1,4		シンヒモ ケセンハンカンカム	2
39	002	D2903-762-V00	BAR TRIPPING SEGMENT 2V		カント*メカム	1
40	002	D9303-762-V00	GIMP GUIDE TRIPPING SEGMENT NO.3		シンヒモ ケセンハンカンカム	1
41	002	D2901-772-V00	FEED CAM V		シユカム V	1
42	002	D2907-762-V00	STOP TRIPPING SEGMENT (2V)		ソクト* キリカエ カム	1
43	002	D2615-762-V00	LATCH (C)		フツク C	1
44	002	B2939-761-000	SPUR GEAR (300)		コーカン ハク*ルマ 300	1
45	002	B2938-761-000	SPUR GEAR (63)		コーカン ハク*ルマ 62	1
46	002	D1601-762-VA0	LENGTH REGULATING SHAFT CRANK ASM.		スノオクリウチ* シタ クミ	1
47	002	SS-9151630-CP	SCREW 15/64-28 L=15.5		ロツカクホ*ルト 15/64-28	(1)

Note (注記) 001 ..... For LBH-783-T

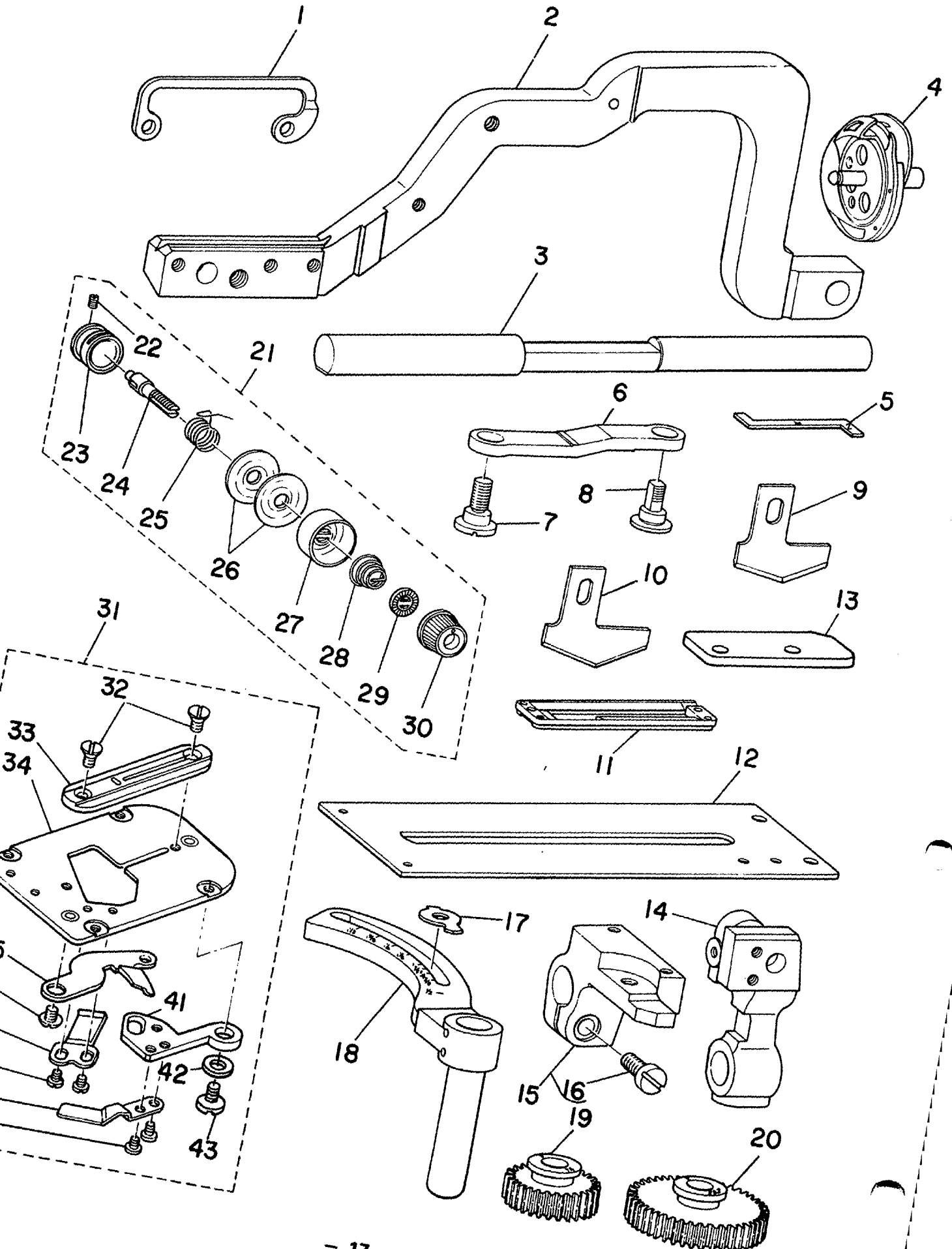
Note (注記) 002 ..... For LBH-783-V

\*All parts other than above are same as those of model LBH-781.

LBH-783-T用

LBH-783-V用

上記以外の部品はLBH-781と同じです

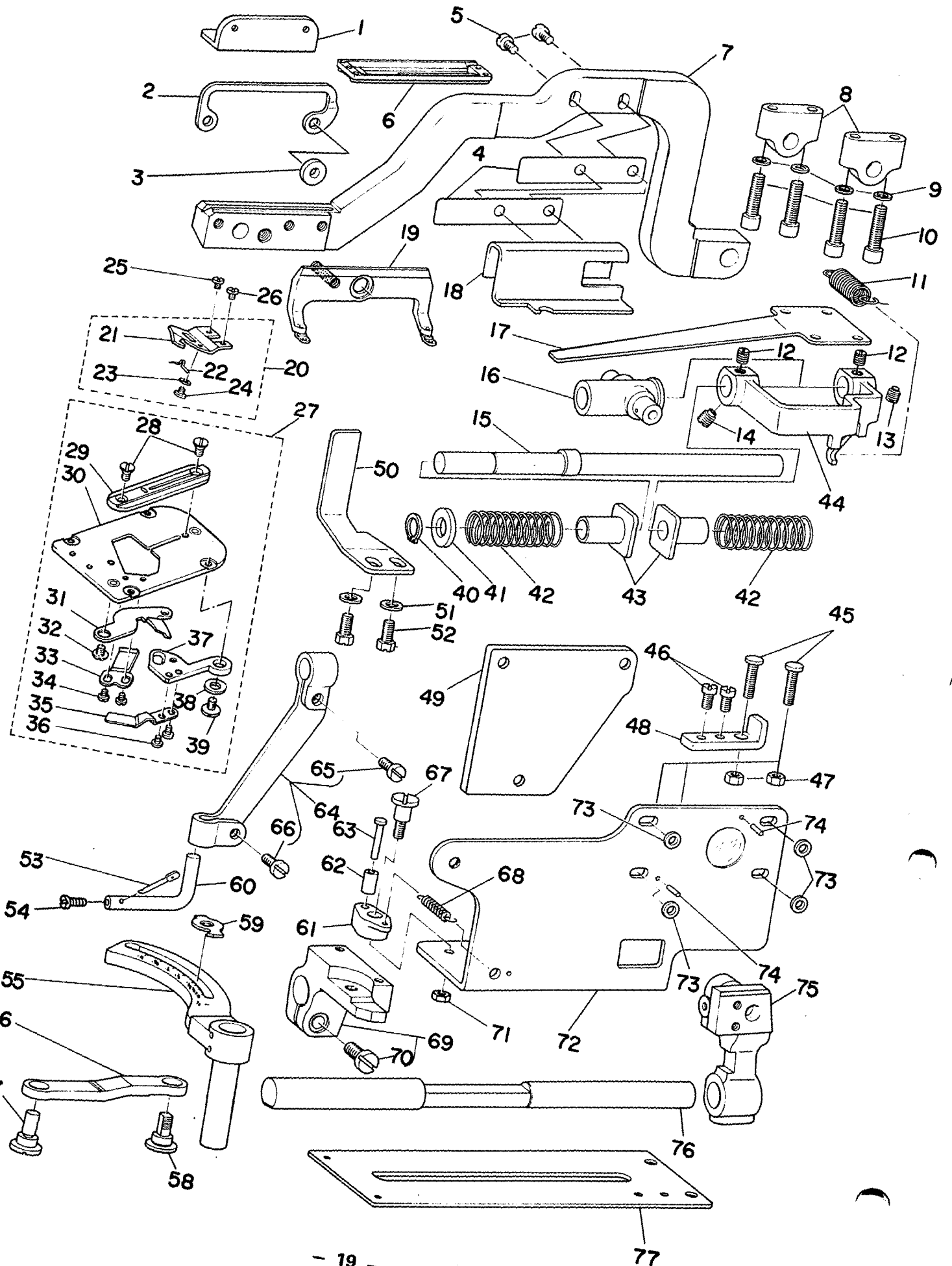


Ref. No.	Note 注記	Part No. 品番	Description	E. C. 変更年月	品名	Amt. Req. 数量
1		B1513-774-000	WORK CLAMP BRACKET		オウエツク	1
2		B1551-784-000	WORK CLAMP ARM		オウエウテ	1
3		B1609-774-000	WORK CLAMP ARM SLIDE ROD		スノオクリシク	1
4		B1808-761-0AB	HOOK ASM.		カマ カセンヨ- クミ	1
5		D9101-771-K00	HOOK TIMING GAUGE (K)		カマ タイミツク* ケ-シ* K	1
6		B1606-774-000	WORK CLAMP CARRIER PITMAN		スノオクリロツト*	1
7		SD-0870401-SP	HINGE SCREW D= 8.73 H= 4		タメネシ* D=8.73 H=4	1
8		B1605-774-000	FEED ADJUSTING SHAFT		オクリチヨウセツシク	1
9		B2745-774-00B	KNIFE 1-1/2"		メス 1-1/2	1
10		B2745-774-00A	KNIFE 1-3/8"		メス 1-3/8	1
11		01508-774-K00	WORK CLAMP CHECK		オウエ	1
12		B1613-774-000	WORK CLAMP CARRIER		スノオクリイタ	1
13		B1612-774-000	WORK CLAMP ARM BRACKET GUIDE		スノオクリイタ* イ アンナイイタ	1
14		B1516-774-000	WORK CLAMP ARM BEARING BRACKET		オウエウテ* シシ* ウテ*	1
15		B1611-774-0A0	WORK CLAMP ARM BRACKET ASM.		スノオクリイタ* イ クミ	1
16		SS-6151440-SP	SCREW 15/64-28 L=14		ヒラネシ* 15/64-28 L=14	(1)
17		B1608-774-000	LENGTH REGULATING SHAFT GUIDE		スノオクリ ナカ* ヲ シシ	1
18		B1603-774-0A0	LENGTH REGULATING ARM ASM.		スノオクリウテ* ウエ クミ	1
19		B2944-761-000	SPUR GEAR (74)		コーカン ハク* ル* 74	1
20		B2945-761-000	SPUR GEAR 252		コーカン ハク* ル* 252	1
21		D3110-772-TA0	TENSION CONTROLLER ASM.		TVB- タ* イ2 イトチヨ-シ クミ	1
22		SS-8090670-SP	SCREW 9/64-40 L= 5.5		トメネシ* 9/64-40 L=5.5	(1)
23		B3110-771-000	TENSION POST SOCKET		イトチヨ-シホ* -タ* イ	(1)
24		B3111-761-000	TENSION POST NO.3		イトチヨ-シホ* -	(1)
25		B3112-761-000	THREAD TAKE-UP SPRING		イトトリハネ	(1)
26		B3126-012-000	TENSION DISC		イトチヨ-シガラ	(2)
27		B3107-804-000	TENSION DISC PRESSER TUBE		イトチヨ-シガラ オウエ	(1)
28		B3129-012-A00	TENSION SPRING		イトチヨ-シハ* ネ A	(1)
29		B3120-125-000	TENSION DISC STOPPER		イトチヨ-シガラ カイテント* メ	(1)
30		B3119-771-000	TENSION NUT		イトチヨ-シナツト	(1)
31		D2401-774-KC0	NEEDLE PLATE ASM.		ハリイタ* イ クミ	1
32		SS-2090530-SP	SCREW 9/64-40 L= 4.8		ワルツラネシ* 9/64-40 L=4.8	(2)
33		D2402-774-K00	THROAT PLATE 4K		ハリイタ 4K	(1)
34		B2401-774-0A0	THROAT PLATE BASE ASM.		ハリイタ* イ クミ	(1)
35		B2406-771-0A0	BOBBIN THREAD TRIMMER BLADE ASM.		シタイキリ メス クミ	(1)
36		SS-5090320-SP	SCREW 9/64-40 L= 3.2		トラスネシ* 9/64-40 L=3.2	(1)
37		B2408-771-000-A	COUNTER KNIFE		コチイメス	(1)
38		SS-4080310-SP	SCREW 1/8-44 L=3.4		フハ* ネシ* 1/8-44 L=3.4	(2)
39		B2405-771-000	BOBBIN THREAD PULLER		シタイ トク* リウテ*	(1)
40		SS-6090440-SP	SCREW 9/64-40 L= 4.0		ヒラネシ* 9/64-40 L=4	(2)
41		B2404-771-000	BOBBIN THREAD TRIMMER LEVER		シタイキリ ウテ*	(1)
42		WP-0451016-SP	WASHER 4.5X20X1		ヒラサ* カ* ネ 4.5X20X1	(1)
43		SS-5090320-SP	SCREW 9/64-40 L= 3.2		トラスネシ* 9/64-40 L=3.2	(1)

\*All parts other than above are same as those of model LBH-781.

上記以外の部品はLBH-781と同じです

16. LBH-784-T & V (1)



Ref. No.	Note 注記	Part No. 品番	Description	E. C. 変更年月	品名	Amt. Req. 数量
1		B2039-373-000	THREAD GUIDE NO.1		タ*イ1 イトアンナイ	1
2		B1513-774-000	WORK CLAMP BRACKET		オウエツク	1
3		MA0-91003000	BSW PRESSER PLATE WASHER		Bスイツチ オシイタ*カ*ネ	1
4	001	D9323-774-T00	SPACING PLATE		シンクミ アンナイオクリイタ ス*ー*ウ-	2
5		SS-6111110-SP	SCREW 11/64-40 L=11.0		ヒラネシ* 11/64-40 L=11	2
6		D1508-774-K00	WORK CLAMP CHECK		オウエ	1
7		D1514-774-T00	WORK CLAMP ARM		オウエウチ*	1
8		D9322-772-T00-A	GIMP GUIDE HOLDER		シンヒモ アンナイシ*ク シ*クウケ	2
9		WP-0480856-SP	WASHER 4.8X8.4X0.8		ヒラサ*カ*ネ 4.8X8.4X0.8	4
10		SS-6622112-TP	SCREW 3/16-32 L=21		ロツカクアナホ*ルト 3/16-32 L=21	4
11		D9319-762-T00	GIMP GUIDE SHAFT TENSION SPRING		シンヒモ アンナイシ*ク ヒツハ*リハ*ネ	1
12		SS-8150410-SP	SCREW 15/64-28 L=4		トメネシ* 15/64-28 L=4	2
13		SS-8150750-SP	SCREW 15/64-28 L=7		トメネシ* 15/64-28 L=7	1
14		SS-8151160-SP	SCREW 15/64-28 L=11.0		トメネシ* 15/64-28 L=11	1
15		D9310-772-T00	GIMP GUIDE SHAFT		シンヒモ アンナイシ*ク	1
16		B2009-761-000	UNIVERSAL JOINT		ウウイト*クリシ*ク アンナイイ*イ	1
17		D9321-772-T00	SPRING		シンヒモ アンナイシ*ク オウエハ*ネ	1
18		D9322-774-T00	GIMP GUIDE FEED PLATE		シンヒモアンナイ イタ	1
19		B1511-774-0A0	WORK CLAMP CHECK HOLDER ASM.		オウエツク クミ	1
20		D9335-762-TA0	GIMP TRIMMER BLADE ASM. (B)		シンヒモクリメス クミ B	1
21		D9335-762-T00	GIMP TRIMMER BLADE (B)		シンヒモクリメス B	(1)
22		D9336-762-T00	SPRING B		シンヒモ オウエハ*ネ B	(1)
23		WP-0250516-SD	WASHER 2.5X6X0.5		ヒラサ*カ*ネ 2.5X6X0.5	(1)
24		SS-5060410-SP	SCREW 3/32-56 L=3.5		トラスネシ* 3/32-56 L=3.5	(1)
25		SS-7060310-SP	SCREW 3/32-56 L=3		マルヒラネシ* 3/32-56 L=3	1
26		SS-6060410-SP	SCREW 3/32-56 L=3.5		ヒラネシ* 3/32-56 L=3.5	1
27		D2401-774-K00	NEEDLE PLATE ASM.		ハリイタ*イ クミ	1
28		SS-2090530-SP	SCREW 9/64-40 L= 4.8		マルサ*ラネシ* 9/64-40 L=4.8	(2)
29		D2402-774-K00	THROAT PLATE 4K		ハリイタ 4K	(1)
30		B2401-774-0A0	THROAT PLATE BASE ASM.		ハリイタ*イ クミ	(1)
31		B2406-771-0A0	BOBBIN THREAD TRIMMER BLADE ASM.		シタイト*リメス クミ	(1)
32		SS-5090320-SP	SCREW 9/64-40 L= 3.2		トラスネシ* 9/64-40 L=3.2	(1)
33		B2408-771-000-A	COUNTER KNIFE		コテイメス	(1)
34		SS-4080310-SP	SCREW 1/8-44 L=3.4		ナ*ネシ* 1/8-44 L=3.4	(2)
35		B2405-771-000	BOBBIN THREAD PULLER		シタイト タク*リウテ*	(1)
36		SS-6090440-SP	SCREW 9/64-40 L= 4.0		ヒラネシ* 9/64-40 L=4	(2)
37		B2404-771-000	BOBBIN THREAD TRIMMER LEVER		シタイト*リウチ*	(1)
38		WP-0451016-SP	WASHER 4.5X20X1		ヒラサ*カ*ネ 4.5X20X1	(1)
39		SS-5090320-SP	SCREW 9/64-40 L= 3.2		トラスネシ* 9/64-40 L=3.2	(1)
40		D9318-762-T00	GIMP GUIDE SHAFT THKUST RING		シンヒモ アンナイシ*ク ハ*ネ トメク	1
41		WP-1002066-SZ	WASHER 10.0X17.0X2.0		ヒラサ*カ*ネ 10X17X2	1
42		D9317-762-T00	GIMP GUIDE SHAFT SPRING		シンヒモ アンナイシ*ク ハ*ネ	2
43		D9316-762-T00	GIMP GUIDE SHAFT COLLAR		シンヒモ アンナイシ*ク カ*ラ	2
44		D9311-772-TA0	GIMP GUIDE SHAFT CRANK ASM.		シンヒモ アンナイシ*ク ウチ* クミ	1
45		D9303-762-T00	GIMP REPOSITIONING SCREW, RIGHT		シンヒモ ユ*ニ*キセン チョ*セツネシ*	2
46		SS-7110740-TP	SCREW 11/64-40 L=7		マルヒラネシ* 11/64-40 L=7	2
47		NS-6110420-SP	NUT 11/64-40		ロツカクナツツ 11/64-40	2
48		D9302-762-T00	GIMP GUIDE SHAFT STOP BRACKET		シンヒモ アンナイシ*ク ストツハ*ー	1
49		B1113-761-000-A	LEFT SIDE COVER		メンブ* ソクメンカハ*ー	1
50		D9324-774-T00	WORK CLAMP ARM RETAINER		オウエツク*サウイ*イタ 4T	1
51		WP-0480856-SP	WASHER 4.8X8.4X0.8		ヒラサ*カ*ネ 4.8X8.4X0.8	2
52		SS-9111010-SP	SCREW 11/64-40 L=9.5		ロツカクアナホ*ルト 11/64-40 L=9.5	2
53		D9315-762-T00	GIMP GUIDE		シンヒモ アンナイホ*ー	1
54		SS-6090510-SP	SCREW 9/64-40 L=5		ヒラネシ* 9/64-40 L=5	1
55		B1603-774-0A0	LENGTH REGULATING ARM ASM.		スノオクリウチ* ウエ クミ	1
56		B1606-774-000	WORK CLAMP CARRIER PITMAN		スノオクリウツ*	1
57		SD-0870401-SP	HINGE SCREW D= 8.73 H= 4		タ*ンネシ* D=8.73 H=4	1
58		B1605-774-000	FEED ADJUSTING SHAFT		オクリチヨウセツシ*ク	1
59		B1608-774-000	LENGTH REGULATING SHAFT GUIDE		スノオクリ ナカ*ウ シ*ン	1
60		D9314-762-T00	GIMP GUIDE HOLDER		シンヒモアンナイ アンク*ル	1
61		D9307-762-T00	GIMP GUIDE HOLDER CRANK		シンヒモアンナイ オクリウチ*	1
62		D9309-762-T00	GIMP GUIDE HOLDER CRANK ROLLER		シンヒモアンナイ オクリウチ* JD	1
63		D9308-762-T00	GIMP GUIDE HOLDER CRANK PIN		シンヒモアンナイ オクリウチ* ヒ*ン	1
64		D9313-774-TA0	GIMP GUIDE SHAFT BRACKET ASM.		シンヒモアンナイウチ* クミ	1
65		SS-7110710-SP	SCREW 11/64-40 L=7		マルヒラネシ* 11/64-40 L=7	(1)
66		SS-7110910-SP	SCREW 11/64-40 L= 8.5		マルヒラネシ* 11/64-40 L=8.5	(1)
67		SD-0640751-SP	HINGE SCREW D= 6.35 H= 7.5		タ*ンネシ* D=6.35 H=7.5	1
68		B2037-372-000	NIPPER BAR BLOCK SPRING		ヒツハ*リハ*ネ	1
69		B1611-774-0A0	WORK CLAMP ARM BRACKET ASM.		スノオクリイ*イ クミ	1
70		SS-6151440-SP	SCREW 15/64-28 L=14		ヒラネシ* 15/64-28 L=14	(1)
71		NS-6120310-SP	NUT 3/16-28		ロツカクナツツ 3/16-28	1
72		D9301-772-TA0	GIMP GUIDE SHAFT MOUNTING BASE ASM.		シンヒモアンナイ トリツク*イ クミ	1
73		WP-0480856-SP	WASHER 4.8X8.4X0.8		ヒラサ*カ*ネ 4.8X8.4X0.8	4
74		PS-0200102-KH	SPRING PIN 2.0X10		スプリング*ヒ*ン 2.0X10	2
75		B1516-774-000	WORK CLAMP ARM BEARING BRACKET		オウエツク* シ*ウ*ウチ*	1
76		B1609-774-000	WORK CLAMP ARM SLIDE ROD		スノオクリシ*ク	1
77		B1613-774-000	WORK CLAMP CARRIER		スノオクリイタ	1

Note (注記) 001 ..... Selective part 選択部品



Ref. No.	Note 注記	Part No. 品番	Description	E. C. 変更年月	品名	Amt. Req. 数量
1	001	B2944-761-000	SPUR GEAR (74)		コーカン ハク*ルマ 74	1
2	001	B2945-761-000	SPUR GEAR 252		コーカン ハク*ルマ 252	1
3		B2413-761-000	CONNECTING LINK		シタイトキリ クト*リック	1
4		NS-6680410-SP	NUT 9/32-28		ロツカクナツト 9/32-28	2
5		SS-7090520-SL	SCREW 9/64-40 L=4.5		アルヒラネシ* 9/64-40 L=4.5	1
6		D9334-762-T00	GIMP SPOOL REST ROD EXTENSION GUIDE		シツヒモカケ ウチ*	1
7		D9333-762-T00	GIMP SPOOL REST ROD		シツヒモカケ シチュ-	1
8		D1129-772-T00	FRAME SIDE COVER A		ソクメンカハ- A	1
9		NS-6700420-SP	NUT 5/16-24		ロツカクナツト 5/16-24	1
10		SS-8661030-SP	SCREW 1/4-40 L=10		トメネシ* 1/4-40 L=10	1
11		D9331-762-T00	SLIDE BLOCK		シツヒモ アンナイシ*ク サト*-コマ	1
12		D9330-762-T00-A	POSITIONIG SHAFT DRIVING ROD		シツヒモアンナイシ*ク サト*-オシホ*-	1
13		D9332-762-T00	DRIVING ROD TENSION SPRING		サト*- オシホ*-ハ*ネ	1
14	001	D9101-771-K00	HOOK TIMING GAUGE (K)		カマ タイミンク* ケ*-シ* K	1
15		B3117-352-000	THREAD TENSION POST NUT		イトチヨ-シナツト	2
16		B3118-352-000	THREAD TENSION SPRING		イトチヨ-シハ*ネ	1
17		B3126-012-000	TENSION DISC		イトチヨ-シガラ	2
18		B3119-352-000	THREAD TENSION POST		イトチヨ-シホ*-	1
19		B3107-352-000	NEEDLE THREAD GUIDE		アンナイ イタ	1
20		WP-0612516-SD	WASHER 6.1X15.2X2.5		ヒラウ*カ*ネ 6.1X15.2X2.5	1
21		NS-6150310-SP	NUT 15/64-28		ロツカクナツト 15/64-28	1
22		B2745-774-00B	KNIFE 1-1/2"		メス 1-1/2	1
23		B2745-774-00A	KNIFE 1-3/8"		メス 1-3/8	1
24	001	D2902-762-T00	BAR TRIPPING SEGMENT 2T		カント*メカム	1
25	001	D9328-762-T00	GIMP GUIDE TRIPPING SEGMENT NO.1		シツヒモ キセン*ンカンカム	1
26	001	D9329-762-T00	GIMP GUIDE TRIPPING SEGMENT NO.2		シツヒモ キセン*ンカンカム	1
27		D9322-772-V00	GIMP GUIDE SHAFT CRANK PRESSER HOOK		シツヒモ アンナイシ*クウチ* オサエツメ	1
28		B1808-761-0AB	HOOK ASM.		カマ カセヨ- クミ	1
29		D3110-772-TA0	TENSION CONTROLLER ASM.		TVヨ- タ*イ2 イトチヨ-シ クミ	1
30		SS-8090670-SP	SCREW 9/64-40 L=5.5		トメネシ* 9/64-40 L=5.5	(1)
31		B3110-771-000	TENSION POST SOCKET		イトチヨ-シホ*-タ*イ	(1)
32		B3111-761-000	TENSION POST NO.3		イトチヨ-シホ*-	(1)
33		B3112-761-000	THREAD TAKE-UP SPRING		イトトリハ*ネ	(1)
34		B3126-012-000	TENSION DISC		イトチヨ-シガラ	(2)
35		B3107-804-000	TENSION DISC PRESSER TUBE		イトチヨ-シガラ オサエ	(1)
36		B3129-012-A00	TENSION SPRING		イトチヨ-シハ*ネ A	(1)
37		B3120-125-000	TENSION DISC STOPPER		イトチヨ-シガラ カイテツト*メ	(1)
38		B3119-771-000	TENSION NUT		イトチヨ-シナツト	(1)
39	002	D2901-772-V00	FEED CAM V		シユカム V	1
40	002	WP-0480856-SP	WASHER 4.8X8.4X0.8		ヒラウ*カ*ネ 4.8X8.4X0.8	16
41	002	D2902-762-V00	BAR TRIPPING SEGMENT 2V		カント*メカム	1
42	002	D9302-762-V00	GIMP GUIDE TRIPPING SEGMENT NO.2		シツヒモ キセン*ンカンカム	1
43	002	SS-6111610-SP	SCREW 11/64-40 L=16		ヒラネシ* 11/64-40 L=16	8
44	002	D2904-762-V00	KNIFE TRIPPING SEGMENT (2V)		メス サト*-カム	1
45	002	D9301-762-V00	GIMP GUIDE TRIPPING SEGMENT NO.1,4		シツヒモ キセン*ンカンカム	2
46	002	D2903-762-V00	BAR TRIPPING SEGMENT 2V		カント*メカム	1
47	002	D9303-762-V00	GIMP GUIDE TRIPPING SEGMENT NO.3		シツヒモ キセン*ンカンカム	1
48	002	D2907-762-V00	STOP TRIPPING SEGMENT (2V)		ソクト* キリカエ カム	1
49	002	D2615-762-V00	LATCH (C)		フツク C	1
50	002	B2937-761-000	SPUR GEAR (345)		コーカン ハク*ルマ 345	1
51	002	B2936-761-000	SPUR GEAR (54)		コーカン ハク*ルマ 54	1
52	002	D1601-762-VA0	LENGTH REGULATING SHAFT CRANK ASM.		ヌノクリク*シタ クミ	(1)
53	002	SS-9151630-CP	SCREW 15/64-28 L=15.5		ロツカクナツト 15/64-28	(1)
54	002	D9101-772-B00	HOOK TIMING GAUGE VB		カマ タイミンク*ケ*-シ* VB	1

Note (注記) 001 ..... For LBH-784-T

Note (注記) 002 ..... For LBH-784-V

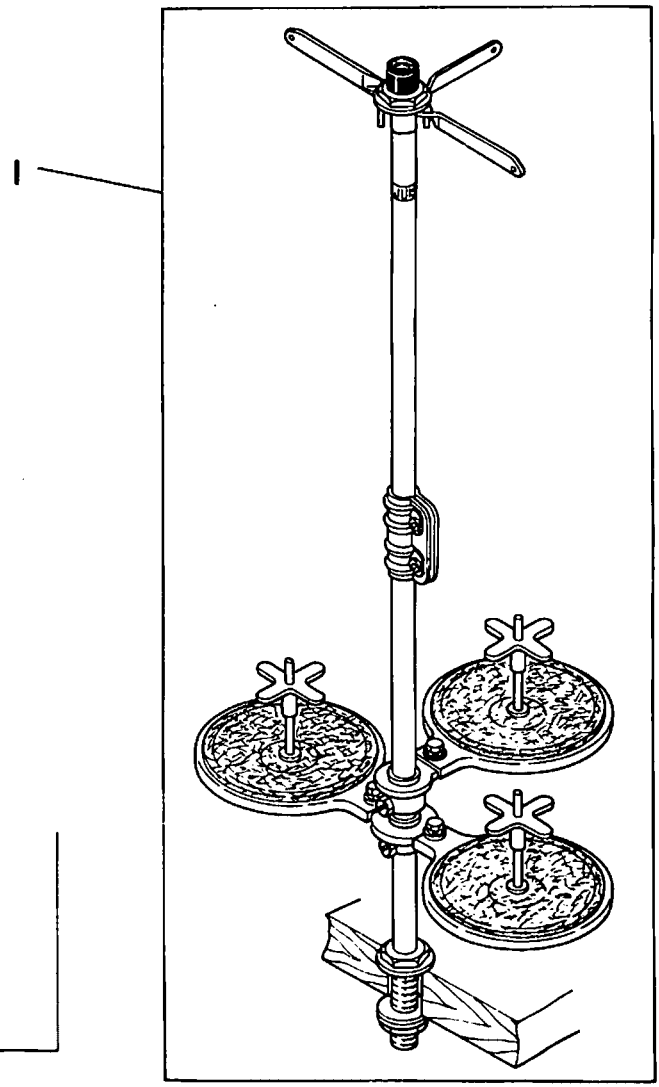
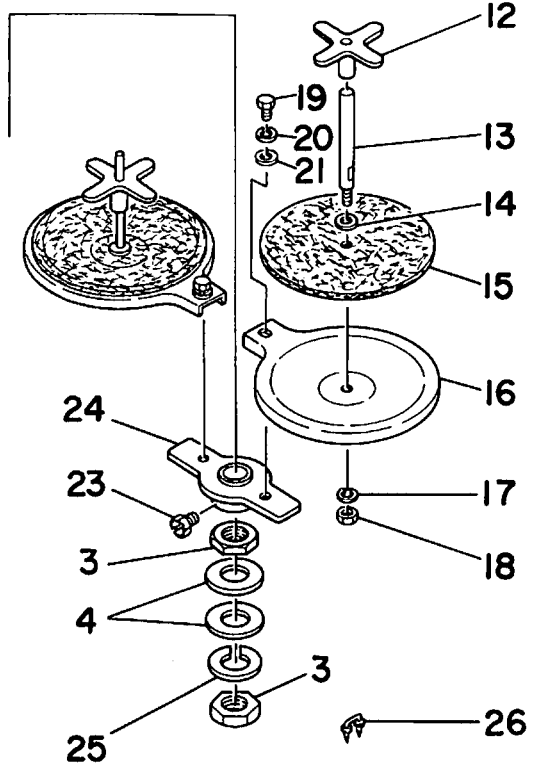
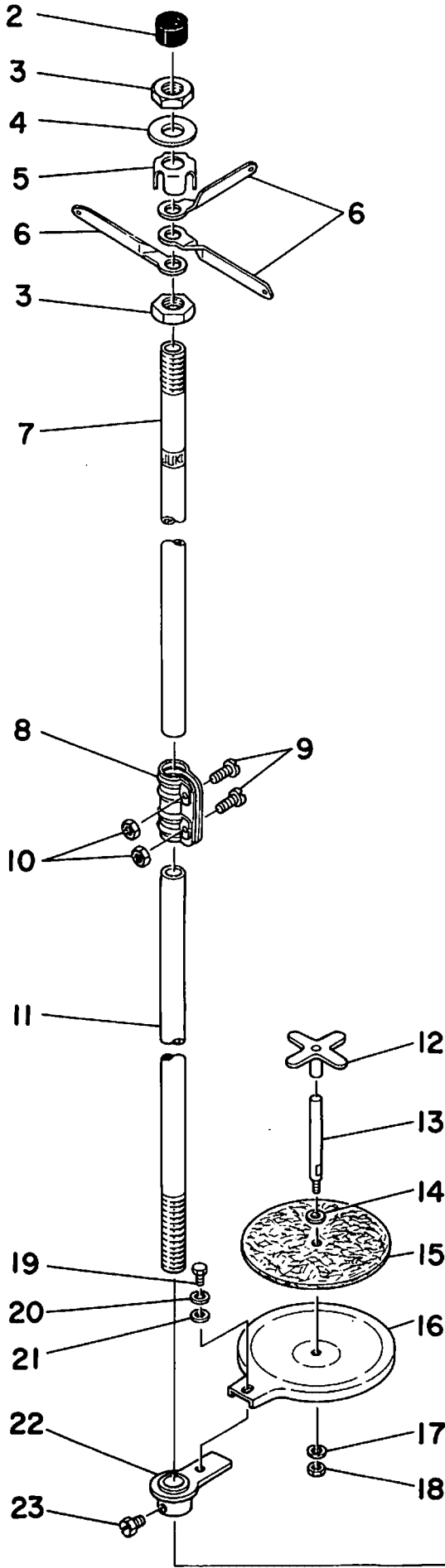
\*All parts other than above are same as those of model LBH-781.

LBH-784-T用

LBH-784-V用

上記以外の部品はLBH-781と同じです。

18. THREAD STAND COMPONENTS (FOR T & V) (SPECIAL ORDER PARTS)  
糸立装置関係(T, V用)(特別注文部品)



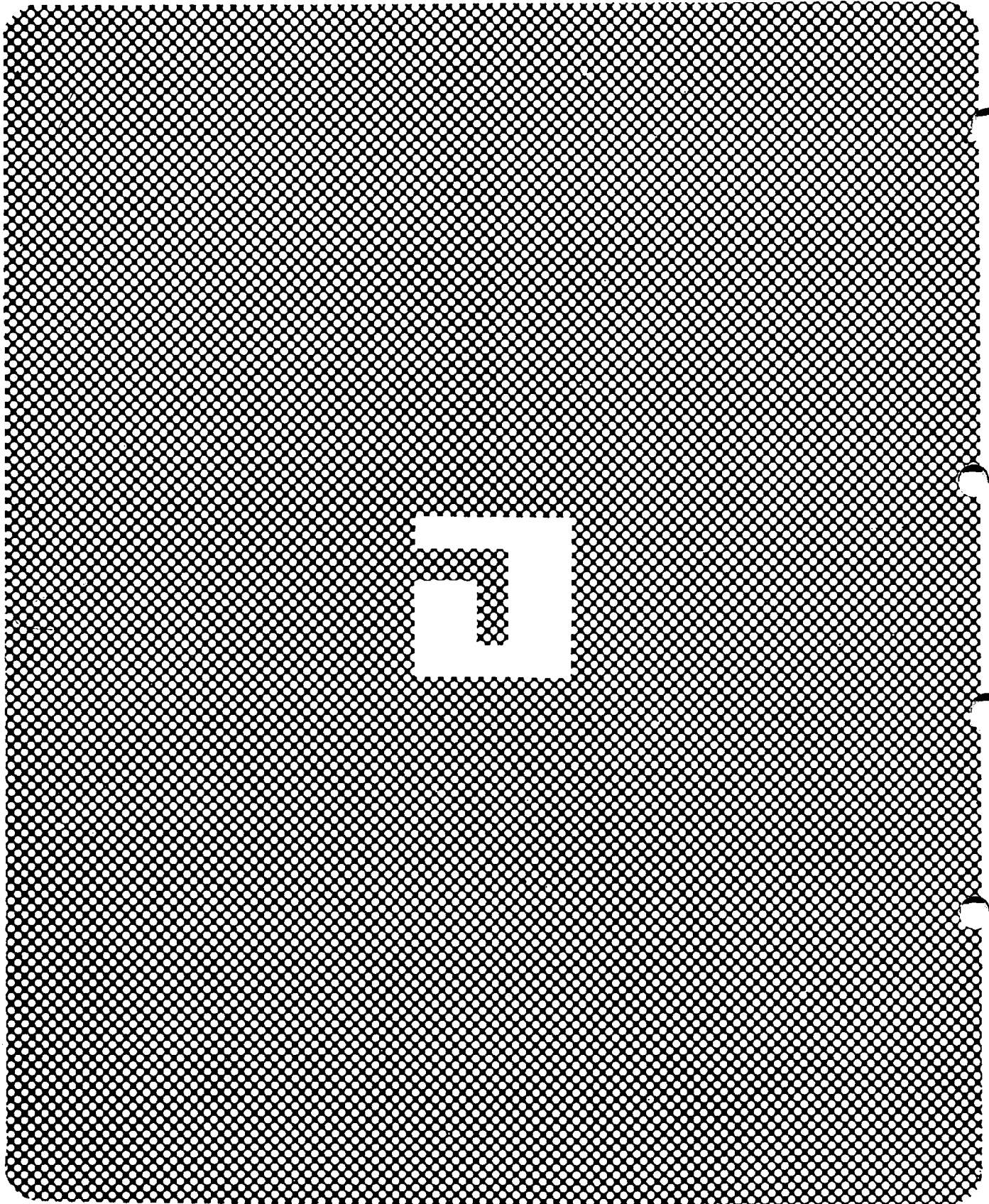
Ref. No.	Note 注記	Part No. 品番	Description	E. C. 変更年月	品名	Amt. Req. 数量
1		D3301-772-TA0	THREAD STAND ASM.		イトタテソチ	1
2		B3311-704-000	SPOOL REST ROD RUBBER CAP		イトタテホ* - ホコ*コ*ム	(2)
3		NM-6160511-SE	NUT M16X1.5		ロツカクナツト M16X1.5 152	(4)
4		WP-1702600-S0	WASHER 17X30X2.6		ヒラサ*カ*ネ 17X30X2.6	(3)
5		D3306-555-B00	THREAD GUIDE STOPPER PLATE		イトタテイトアツナイ トメイタ	(1)
6		B3307-704-000	THREAD GUIDE A		イトタテ イトアツナイ A	(1)
7		B3313-704-0A0	SPOOL REST ROD ASM., UPPER		イトタテホ* - ウエ クミ	(1)
8		B3305-704-000-A	SPOOL REST ROD JOINT		イトタテホ* - ツキ*テ	(1)
9		SM-6041410-SC	SCREW M4X0.7 L=14		ヒラコネシ* M4X0.7 L=14	(2)
10		NM-6040000-SN	NUT M4		ロツカクナツト M4X0.7 157	(2)
11		B3301-704-000-A	SPOOL REST ROD, LOWER		イトタテホ* - シタ	(1)
12		B3312-012-000	SPOOL RETAINER		イトマキ フレト*メ	(3)
13		B3305-012-000	SPOOL PIN		イトマキ ウケホ* -	(3)
14		WP-0560860-SE	WASHER 5.6X12X0.8		ヒラサ*カ*ネ 5.6X12X0.8	(3)
15		B3311-012-000	SPOOL REST CUSHION		イトマキウケサ*	(3)
16		B3303-704-000	SPOOL REST		イトタテ ウケイタ	(3)
17		WS-0521010-KN	SPRING WASHER 5.2X8.2X1		ハ*ネサ*カ*ネ 5.2X8.2X1	(3)
18		NS-6120310-SP	NUT 3/16-28		ロツカクナツト 3/16-28	(3)
19		SM-9050813-SE	SCREW M5X0.8 L=8		ロツカクホ*ルト M5X0.8 L=8	(3)
20		WS-0521010-KN	SPRING WASHER 5.2X8.2X1		ハ*ネサ*カ*ネ 5.2X8.2X1	(3)
21		WP-0520656-SA	WASHER 5.2X9.5X0.6		ヒラサ*カ*ネ 5.2X9.5X0.6	(3)
22		D3302-772-T00	SPOOL REST BRACKET		イトタテ ウケタ*イ	(1)
23		SM-9061080-SE	SCREW M6 L=10		ロツカクホ*ルト M6 L=10	(2)
24		D3302-555-B00	BRACKET		イトタテ ウケタ*イ	(1)
25		WS-1643202-KN	SPRING WASHER 16.4X26.6X3.2		ハ*ネサ*カ*ネ 16.4X26.6X3.2	(1)
26		MAO-11532000	STAPLE		コート* ステツワ*ル	(3)

NUMERICAL INDEX OF PARTS

索引

Part No. 品番	Page 頁	Ref. No.	Part No. 品番	Page 頁	Ref. No.	Part No. 品番	Page 頁	Ref. No.	Part No. 品番	Page 頁	Ref. No.
<b>EXCLUSIVE PARTS "B" 専用部品 'B'</b>			B2702-047-000	10	1	B3118-352-000	16	15	D1508-773-K00	14	26
B1113-761-000-A	6	1	B2702-047-S00	10	26	B3118-352-000	22	16	D1508-774-K00	18	11
B1113-761-000-A	14	1	B2702-047-S00	12	30	B3119-352-000	8	18	D1508-774-K00	20	6
B1113-761-000-A	20	49	B2702-047-S00	12	39	B3119-352-000	16	17	D1514-773-T00-A	6	7
R1423-761-0A0	4	41	B2702-047-S00	14	27	B3119-352-000	22	18	D1514-773-T00-A	14	7
R1423-761-0A0	12	31	B2745-774-00A	18	10	B3119-771-000	2	25	D1514-774-T00	20	7
B1511-772-0B0	2	60	R2745-774-00A	22	23	B3119-771-000	2	41	D1601-762-VA0	2	27
B1511-772-0B0	4	15	B2745-774-00B	18	9	B3119-771-000	4	14	D1601-762-VA0	4	28
B1511-772-0B0	4	33	B2745-774-00B	22	22	B3119-771-000	8	37	D1601-762-VA0	8	47
B1511-772-0B0	6	19	R2930-761-000	8	1	B3119-771-000	10	18	D1601-762-VA0	17	23
B1511-772-0B0	10	3	R2930-761-000	10	8	B3119-771-000	10	37	D1601-762-VA0	16	46
B1511-772-0B0	10	20	B2931-761-000	8	2	B3119-771-000	12	20	D1601-762-VA0	22	52
B1511-773-0B0	12	21	R2931-761-000	10	7	B3119-771-000	16	34	D1608-772-E00-A	4	34
B1511-773-0B0	12	33	R2936-761-000	22	51	B3119-771-000	18	30	D1608-773-E00	12	43
B1511-773-0B0	14	18	R2937-761-000	22	50	B3119-771-000	22	38	D1608-773-E00	4	37
B1511-774-0A0	20	19	R2938-761-000	12	28	R3120-125-000	2	24	D1613-773-E00	12	40
B1513-774-000	18	1	B2938-761-000	16	45	R3120-125-000	2	40	D2401-774-KC0	18	31
B1513-774-000	20	2	B2939-761-000	12	27	R3120-125-000	4	13	D2401-774-KC0	20	27
B1516-774-000	18	14	B2939-761-000	16	44	R3120-125-000	8	36	D2402-772-E00	4	36
B1516-774-000	20	75	R2944-761-000	4	4	B3120-125-000	10	17	D2402-772-E00	12	38
R1551-784-000	18	2	B2944-761-000	18	19	R3120-125-000	10	36	D2402-772-K00	2	2
B1552-782-000	2	61	B2944-761-000	22	1	B3120-125-000	12	19	D2402-772-K00	2	30
B1603-774-0A0	18	18	B2945-761-000	4	3	B3120-125-000	16	33	D2402-772-K00	4	17
B1603-774-0A0	20	55	B2945-761-000	18	20	B3120-125-000	18	29	D2402-772-K00	6	28
B1605-774-000	18	8	B2945-761-000	22	2	B3120-125-000	22	37	D2402-772-K00	10	5
B1605-774-000	20	58	B2948-761-000	10	24	B3126-012-000	2	21	D2402-772-K00	10	22
B1606-774-000	18	6	B2948-761-000	12	41	B3126-012-000	2	37	D2402-772-K00	14	49
B1606-774-000	20	56	B2948-761-000	16	1	B3126-012-000	4	10	D2402-774-K00	18	33
B1608-762-000	10	27	B2949-761-000	10	23	B3126-012-000	8	17	D2402-774-K00	20	29
B1608-762-000	12	25	B2949-761-000	12	42	B3126-012-000	8	33	D2615-762-V00	2	15
B1608-762-000	14	51	B2949-761-000	16	2	B3126-012-000	10	14	D2615-762-V00	4	26
B1608-772-000	2	58	B2952-761-000	2	4	B3126-012-000	10	33	D2615-762-V00	8	46
B1608-772-000	4	2	B2953-761-000	2	5	B3126-012-000	12	16	D2615-762-V00	12	10
B1608-772-000	8	24	B3107-352-000	8	19	B3126-012-000	16	16	D2615-762-V00	16	43
B1608-772-000	10	2	B3107-352-000	16	18	B3126-012-000	16	30	D2615-762-V00	22	49
B1608-774-000	18	17	B3107-352-000	22	19	R3126-012-000	18	26	D2901-772-E00	4	40
B1608-774-000	20	59	R3107-804-000	2	22	B3126-012-000	22	17	D2901-772-V00	2	8
B1609-774-000	18	3	B3107-804-000	2	38	B3126-012-000	22	34	D2901-772-V00	4	25
B1609-774-000	20	76	B3107-804-000	4	11	R3129-012-A00	2	23	D2901-772-V00	8	44
B1611-774-0A0	18	15	B3107-804-000	8	34	B3129-012-A00	2	39	D2901-772-V00	12	8
B1611-774-0A0	20	69	B3107-804-000	10	15	B3129-012-A00	8	35	D2901-772-V00	16	41
B1612-774-000	18	13	B3107-804-000	10	34	B3129-012-A00	10	16	D2901-772-V00	22	39
B1613-774-000	18	12	B3107-804-000	12	17	B3129-012-A00	10	35	D2901-773-E00	12	37
B1613-774-000	20	77	B3107-804-000	16	31	B3129-012-A00	12	18	D2902-762-T00	8	27
B1808-761-0AB	2	3	B3107-804-000	18	27	B3129-012-A00	16	32	D2902-762-T00	16	21
B1808-761-0AB	2	31	B3107-804-000	22	35	B3129-012-A00	18	28	D2902-762-T00	22	24
B1808-761-0AB	4	31	B3110-771-000	2	18	B3129-012-A00	22	36	D2902-762-V00	2	13
B1808-761-0AB	8	23	B3110-771-000	2	34	B3129-012-A00	4	12	D2902-762-V00	4	18
B1808-761-0AB	10	6	B3110-771-000	4	7	R3301-704-000-A	24	11	D2902-762-V00	8	38
B1808-761-0AB	10	25	B3110-771-000	8	30	B3303-704-000	24	16	D2902-762-V00	12	1
B1808-761-0AB	12	29	B3110-771-000	10	11	R3305-704-000-A	24	13	D2902-762-V00	16	35
B1808-761-0AB	14	48	B3110-771-000	10	30	B3305-704-000-A	24	8	D2902-762-V00	22	41
B1808-761-0AB	18	4	B3110-771-000	12	13	B3307-704-000	24	6	D2903-762-V00	2	9
B1808-761-0AB	22	28	B3110-771-000	16	27	R3311-012-000	24	15	D2903-762-V00	4	22
R2009-761-000	6	15	B3110-771-000	18	23	B3311-704-000	24	2	D2903-762-V00	8	42
R2009-761-000	14	16	B3110-771-000	22	31	B3312-012-000	24	12	D2903-762-V00	12	5
R2009-761-000	20	16	B3111-761-000	2	19	B3313-704-0A0	24	7	D2903-762-V00	16	39
B2037-372-000	6	52	B3111-761-000	2	35	B7258-781-000	2	48	D2903-762-V00	22	46
B2037-372-000	14	55	B3111-761-000	4	8	B7258-781-000	2	53	D2903-762-V00	4	38
B2037-372-000	20	68	B3111-761-000	8	31	B7259-781-000	2	49	D2903-773-E00	12	35
B2039-373-000	6	6	B3111-761-000	10	12	B7259-781-000	2	54	D2904-762-V00	2	11
B2039-373-000	14	6	B3111-761-000	10	31				D2904-762-V00	4	20
B2039-373-000	20	1	B3111-761-000	12	14	<b>EXCLUSIVE PARTS "D" 専用部品 'D'</b>			D2904-762-V00	8	40
B2401-774-0A0	18	34	B3111-761-000	16	28	D1129-772-T00	8	10	D2904-762-V00	12	3
B2401-774-0A0	20	30	B3111-761-000	18	24	D1129-772-T00	16	24	D2904-762-V00	16	37
B2404-771-000	18	41	B3111-761-000	22	32	D1129-772-T00	22	8	D2904-762-V00	22	44
B2404-771-000	20	37	B3112-761-000	2	20	D1508-771-K0B	2	43	D2904-772-E00	4	39
B2405-771-000	18	39	B3112-761-000	2	36	D1508-771-K0C	2	44	D2904-772-E00	12	36
B2405-771-000	20	35	B3112-761-000	4	9	D1508-771-K0E	2	45	D2905-761-D00	2	10
B2406-771-0A0	18	35	B3112-761-000	8	32	D1508-771-K0F	2	46	D2905-761-D00	4	21
B2406-771-0A0	20	31	B3112-761-000	10	13	D1508-771-K0H	2	47	D2905-761-D00	12	4
B2408-771-000-A	18	37	B3112-761-000	10	32	D1508-771-K00	2	1	D2905-771-P00	2	52
B2408-771-000-A	20	33	B3112-761-000	12	15	D1508-771-K00	2	29	D2905-771-P00	2	59
R2413-761-000	8	3	B3112-761-000	16	29	D1508-772-E00	4	32	D2906-761-D00	2	6
R2413-761-000	16	3	B3112-761-000	18	25	D1508-772-K00	4	16	D2906-761-D00	4	23
R2413-761-000	22	3	B3112-761-000	22	33	D1508-772-K00	6	27	D2906-761-D00	12	6
B2702-047-000	2	57	B3117-352-000	8	15	D1508-772-K00	10	4	D2907-762-V00	2	14
B2702-047-000	4	1	B3117-352-000	16	14	D1508-773-E00	12	34	D2907-762-V00	4	27
B2702-047-000	4	35	B3118-352-000	22	15	D1508-773-K00	10	21	D2907-762-V00	8	45
B2702-047-000	8	22	B3118-352-000	8	16	D1508-773-K00	12	22	D2907-762-V00	12	9

Part No. 品番	Page 頁	Ref. No.	Part No. 品番	Page 頁	Ref. No.	Part No. 品番	Page 頁	Ref. No.	Part No. 品番	Page 頁	Ref. No.
D2907-762-V00	16	42	D9317-762-T00	20	42	NS-6680410-SP	16	7	SS-8150750-SP	14	14
D2907-762-V00	22	48	D9318-762-T00	6	30	NS-6680410-SP	27	4	SS-8150750-SP	20	13
D2908-761-D00	2	7	D9318-762-T00	14	28	NS-6700420-SP	8	11	SS-8151160-SP	6	17
D2908-761-D00	4	24	D9318-762-T00	20	40	NS-6700420-SP	14	13	SS-8151160-SP	14	15
D2908-761-D00	12	7	D9319-762-T00	6	10	NS-6700420-SP	22	9	SS-8151160-SP	20	14
D3110-772-TA0	2	16	D9319-762-T00	14	10				SS-8661030-SP	8	12
D3110-772-TA0	2	32	D9319-762-T00	20	11	PIN		ピン	SS-8661030-SP	16	11
D3110-772-TA0	4	5	D9321-772-T00	6	12	PS-0200102-KH	6	55	SS-8661030-SP	22	10
D3110-772-TA0	8	28	D9321-772-T00	14	12	PS-0200102-KH	14	58	SS-9111010-SP	6	45
D3110-772-TA0	10	9	D9321-772-T00	20	17	PS-0200102-KH	20	74	SS-9111010-SP	14	38
D3110-772-TA0	10	28	D9322-772-T00-A	6	11				SS-9111010-SP	20	52
D3110-772-TA0	12	11	D9322-772-T00-A	14	11	HINGE SCREW		段ネジ	SS-9151630-CP	2	28
D3110-772-TA0	16	25	D9322-772-T00-A	20	6	SD-0640751-SP	6	30	SS-9151630-CP	4	29
D3110-772-TA0	18	21	D9322-772-V00	6	29	SD-0640751-SP	14	41	SS-9151630-CP	8	48
D3110-772-TA0	22	29	D9322-772-V00	14	50	SD-0640751-SP	20	67	SS-9151630-CP	12	24
D3301-772-TA0	24	1	D9322-772-V00	22	27	SD-0870401-SP	18	7	SS-9151630-CP	16	47
D3302-555-B00	24	24	D9322-773-T00	6	3	SD-0870401-SP	20	57		22	53
D3302-772-T00	24	27	D9322-773-T00	14	5						
D3306-555-B00	24	5	D9322-774-T00	20	18	SCREW		ネジ	WASHER		座金
D9101-771-K00	2	26	D9323-773-T00	6	4	SM-6041410-SC	24	9	WP-0250516-SD	6	23
D9101-771-K00	2	42	D9323-773-T00	14	4	SM-9050813-SE	24	19	WP-0250516-SD	14	22
D9101-771-K00	4	30	D9323-774-T00	20	4	SM-9061080-SE	24	23	WP-0250516-SD	20	23
D9101-771-K00	8	38	D9324-773-T00	6	45	SS-2090530-SP	18	32	WP-0250516-SD	18	47
D9101-771-K00	10	19	D9324-773-T00	14	40	SS-2090530-SP	20	28	WP-0451016-SP	20	38
D9101-771-K00	10	38	D9324-774-T00	20	50	SS-4080310-SP	18	38	WP-0451016-SP	20	38
D9101-771-K00	16	5	D9328-762-T00	8	26	SS-4080310-SP	20	34	WP-0480856-SP	6	38
D9101-771-K00	18	5	D9328-762-T00	16	22	SS-5060410-SP	6	24	WP-0480856-SP	6	44
D9101-771-K00	22	14	D9328-762-T00	22	25	SS-5060410-SP	14	23	WP-0480856-SP	6	54
D9101-772-B00	22	54	D9329-762-T00	8	25	SS-5060410-SP	20	24	WP-0480856-SP	14	8
D9101-772-K00	12	26	D9329-762-T00	16	23	SS-5090320-SP	18	36	WP-0480856-SP	14	37
D9301-762-V00	8	41	D9329-762-T00	22	26	SS-5090320-SP	18	36	WP-0480856-SP	14	57
D9301-762-V00	16	38	D9330-762-T00-A	16	12	SS-5090320-SP	20	32	WP-0480856-SP	20	9
D9301-762-V00	22	45	D9330-762-T00-A	22	12	SS-5090320-SP	20	39	WP-0480856-SP	20	51
D9301-772-TA0	6	36	D9331-762-T00	8	13	SS-6060410-SP	20	26	WP-0480856-SP	20	73
D9301-772-TA0	14	37	D9331-762-T00	16	10	SS-6060410-TP	6	26	WP-0480856-SP	22	46
D9301-772-TA0	20	72	D9331-762-T00	22	11	SS-6060410-TP	14	25	WP-0520656-SA	24	21
D9302-762-T00	6	37	D9332-762-T00	8	5	SS-6090440-SP	18	40	WP-0560800-SE	24	14
D9302-762-T00	14	36	D9332-762-T00	16	9	SS-6090440-SP	20	36	WP-0612516-SD	8	20
D9302-762-T00	20	48	D9332-762-T00	22	13	SS-6090510-SP	6	47	WP-0612516-SD	16	19
D9302-762-V00	2	12	D9333-762-T00	8	7	SS-6090510-SP	14	47	WP-0612516-SD	22	20
D9302-762-V00	4	19	D9333-762-T00	16	14	SS-6090510-SP	20	54	WP-1002066-SZ	6	31
D9302-762-V00	8	39	D9333-762-T00	22	7	SS-6111110-SP	6	5	WP-1002066-SZ	14	29
D9302-762-V00	12	2	D9333-762-T00	22	7	SS-6111110-SP	14	5	WP-1002066-SZ	20	41
D9302-762-V00	16	36	D9334-762-T00	8	9	SS-6111110-SP	20	5	WP-1702600-S0	24	4
D9302-762-V00	22	42	D9334-762-T00	16	6	SS-6111610-SP	22	43	WS-0521010-KN	24	17
D9303-762-T00	6	34	D9334-762-T00	22	6	SS-6121210-SP	4	42	WS-0521010-KN	24	20
D9303-762-T00	14	33	D9335-762-TA0	6	20	SS-6121210-SP	12	32	WS-1643202-KN	24	25
D9303-762-T00	20	45	D9335-762-TA0	14	19	SS-6151440-SP	18	16			
D9303-762-V00	8	43	D9335-762-TA0	20	20	SS-6151440-SP	20	70			
D9303-762-V00	16	40	D9335-762-T00	6	21	SS-6622112-TP	6	9			
D9303-762-V00	22	47	D9335-762-T00	14	20	SS-6622112-TP	14	9			
D9307-762-T00	6	42	D9335-762-T00	20	21	SS-6622112-TP	20	10			
D9307-762-T00	14	52	D9336-762-T00	6	22	SS-7060310-SP	6	25			
D9307-762-T00	20	61	D9336-762-T00	14	21	SS-7060310-SP	14	24			
D9308-762-T00	6	40	D9336-762-T00	20	22	SS-7060310-SP	20	25			
D9308-762-T00	14	54				SS-7090520-SL	8	6			
D9308-762-T00	20	63	EXCLUSIVE PARTS "M" 専用部品 *M*			SS-7090520-SL	16	4			
D9309-762-T00	6	41	MA0-11532000	24	26	SS-7090520-SL	22	5			
D9309-762-T00	14	53	MA0-91003000	6	2	SS-7110710-SP	6	50			
D9309-762-T00	20	62	MA0-91003000	14	2	SS-7110710-SP	20	65			
D9310-772-T00	6	18	MA0-91003000	20	3	SS-7110740-TP	6	38			
D9310-772-T00	14	17	MTJ-VM004100	2	51	SS-7110740-TP	14	35			
D9310-772-T00	20	15	MTJ-VM004100	2	56	SS-7110740-TP	20	46			
D9311-772-TA0	6	16	MTJ-VM004200	2	50	SS-7110910-SP	6	51			
D9311-772-TA0	14	32	MTJ-VM004200	2	55	SS-7110910-SP	14	44			
D9311-772-TA0	20	44				SS-7110910-SP	20	66			
D9313-762-TA0	6	49	NUT		ナット	SS-7110910-TP	14	45			
D9313-762-TA0	14	47	NM-6040000-SH	24	10	SS-8090670-SP	2	17			
D9313-774-TA0	20	64	NM-6160511-SE	24	3	SS-8090670-SP	2	33			
D9314-762-T00	6	48	NS-6110420-SP	6	35	SS-8090670-SP	4	6			
D9314-762-T00	14	45	NS-6110420-SP	14	34	SS-8090670-SP	8	20			
D9314-762-T00	20	60	NS-6110420-SP	20	47	SS-8090670-SP	10	10			
D9315-762-T00	6	46	NS-6120310-SP	6	53	SS-8090670-SP	10	29			
D9315-762-T00	14	46	NS-6120310-SP	14	56	SS-8090670-SP	12	12			
D9315-762-T00	20	53	NS-6120310-SP	20	71	SS-8090670-SP	16	26			
D9316-762-T00	6	33	NS-6120310-SP	24	18	SS-8090670-SP	18	22			
D9316-762-T00	14	31	NS-6150310-SP	8	21	SS-8090670-SP	22	30			
D9316-762-T00	20	43	NS-6150310-SP	16	20	SS-8150410-SP	6	13			
D9317-762-T00	6	32	NS-6150310-SP	22	21	SS-8150410-SP	14	13			
D9317-762-T00	14	30	NS-6680410-SP	8	4	SS-8150410-SP	20	12			
						SS-8150750-SP	6	14			



**JUKI®**  
**TOKYO JUKI INDUSTRIAL CO., LTD.**

Business Office: 23-3, Kabuki-cho 1-chome, Shinjuku-ku, Tokyo, Japan  
Cable Address: JUKI TOKYO  
Telax: 22967; 232-2301  
Telephone: 03-5341-1182



**東京重機工業株式会社**

本 社・東京都調布市国領町 8 の 2 の 1 TEL(480)1111(大代)  
〒182

From the Library of Superior Sewing Machine & Supply LLC

Printed in Japan